

4.2.4 SSR10

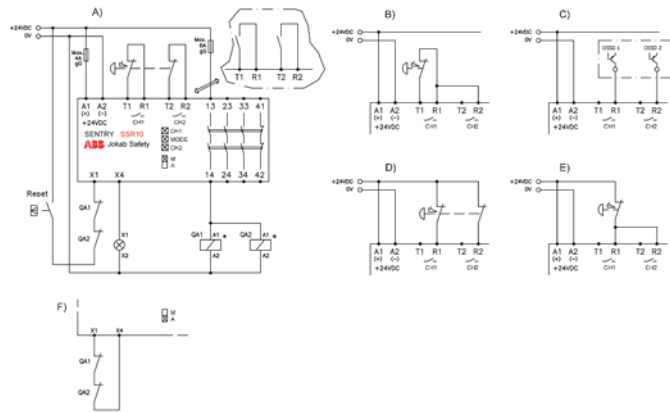


Abbildung 22: Anschlussbeispiele SSR10

- A. Zwei Signale von T1/T2
- B. Ein Signal von T1
- C. Zwei OSSD-Signale
- D. Zwei Signale von +24 V DC
- E. Ein Signal von +24 V DC
- F. Automatische Rückstellung (Reset)



Hinweis: Bei induktiven Lasten immer Unterdrücker für transiente Signale verwenden.

4.2.5 SSR10M

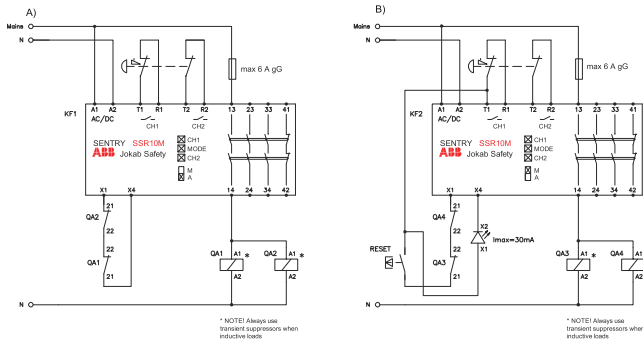


Abbildung 23: Anschlussbeispiele SSR10M

- A. Zwei Signale von T1/T2 / Automat. Reset
- B. Zwei Signale von T1/T2 / Man. Reset



Hinweis: Bei induktiven Lasten immer Unterdrücker für transiente Signale verwenden.

4.2.6 SSR20

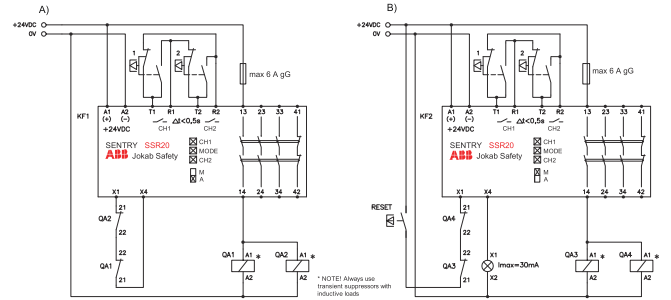


Abbildung 24: Anschlussbeispiele SSR20

- A. Zweihand-Sicherheitseinrichtung / Automat. Reset
- B. Zweihand-Sicherheitseinrichtung / Man. Reset



Hinweis: Bei induktiven Lasten immer Unterdrücker für transiente Signale verwenden.

4.2.7 SSR20M

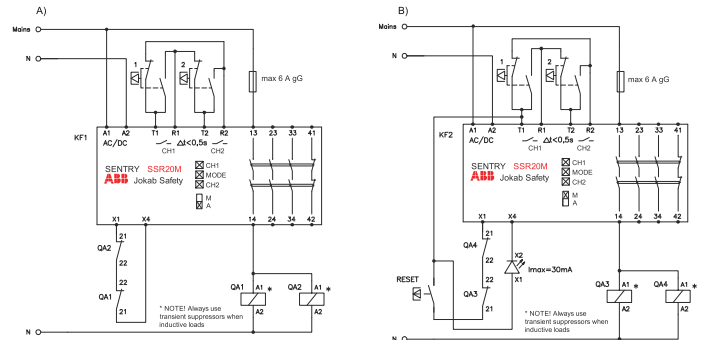


Abbildung 25: Anschlussbeispiele SSR20M

- A. Zweihand-Sicherheitseinrichtung / Automat. Reset
- B. Zweihand-Sicherheitseinrichtung / Man. Reset



Hinweis: Bei induktiven Lasten immer Unterdrücker für transiente Signale verwenden.

4.2.8 SSR32

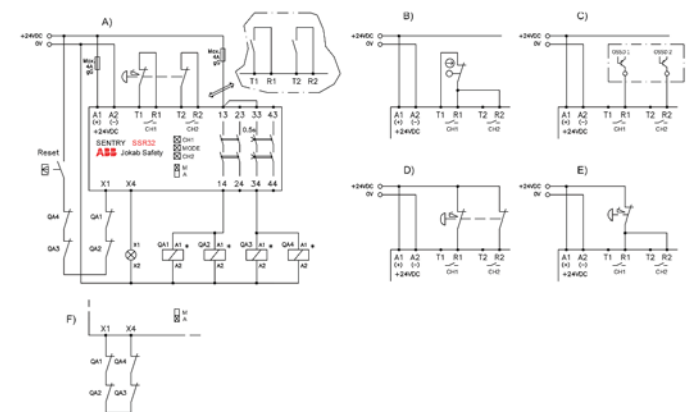


Abbildung 26: Anschlussbeispiele SSR32