

Gehäuse für Motorschutzschalter **(Optional mit Motorschutzschalter)**

Bedienungsanleitung



Sehr geehrter Kunde,
wir bedanken uns für den Kauf dieses Artikels.

Der Artikel ist geprüft und erfüllt die Anforderungen der geltenden europäischen und nationalen Richtlinien. Die CE-Konformität wurde nachgewiesen, die entsprechenden Erklärungen sind beim Hersteller hinterlegt. Um den Lieferzustand des Artikels zu erhalten und einen gefahrlosen Betrieb sicherzustellen, müssen Sie als Anwender diese Bedienungsanleitung beachten. Lesen Sie sich vor der Inbetriebnahme des Produktes daher die komplette Bedienungsanleitung durch und beachten Sie alle Bedienungs- und Sicherheitshinweise!

Lieferumfang

- Gehäuse für Motorschutzschalter (optional mit Motorschutzschalter)
- Bedienungsanleitung

Die Sicherheitshinweise sind unbedingt zu beachten!

Diese Bedienungsanleitung gehört zu dem genannten Produkt. Sie enthält wichtige Hinweise zur Inbetriebnahme und Handhabung. Achten Sie hierauf, auch wenn Sie dieses Produkt an Dritte weitergeben.

Heben Sie deshalb diese Bedienungsanleitung zum Nachlesen auf.

Sicherheitshinweise



Die Ausführung ohne Motorschutzschalter darf erst nach Montage eines Motorschutzschalters an Netz angeschlossen werden.



Lebensgefahr besteht beim Berühren unter Spannung stehender Geräteteile.



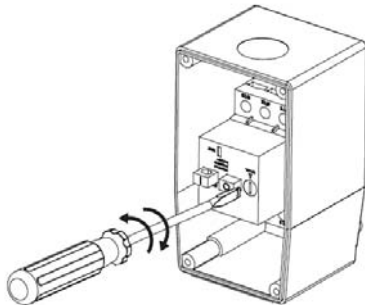
Bei Montage, Nachrüsten und Wartungsarbeiten ist sicherzustellen, dass alle elektrischen Leiter, Klemmen sowie Anschlusssteile spannungslos sind.

Anschluss

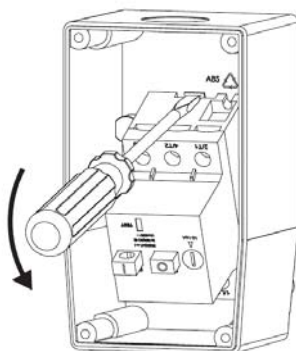
Der Anschluss des Anwendungsgerätes darf nur durch qualifiziertes Fachpersonal und nur bei gezogenem Netzstecker erfolgen. Hierzu den Deckel öffnen, einen passenden Motorschutzschalter einbauen, sowie Anschlussleitung anschließen. Danach den Deckel wieder montieren. Der Motorschutzschalter ist nun betriebsbereit.

Befestigung des Gehäuses mit Gewindeschrauben M5.

Einstellung



Austausch Motorschutzschalter



Ausführungen

- Art.Nr. 0098.3100 - Gehäuse für Motorschutzschalter (MS) Iskra
- Art.Nr. 0098.3101 - Gehäuse mit M20-Verschraubung (für MS Iskra)
- Art.Nr. 0098.3105 - Gehäuse mit Netz- und Motorleitung (für MS Iskra)
- Art.Nr. 0098.3109 - Gehäuse mit CEE-Kragenstecker (für MS ABL)
- Art.Nr. 0098.3110 - Gehäuse mit CEE-Kragenstecker (für MS Iskra)
- Art.Nr. 0098.3111 - Gehäuse mit CEE-Kragenstecker und M20 (für MS Iskra)
- Art.Nr. 0098.3112 - Gehäuse mit CEE-Kragenstecker und M20 (für MS ABL)
- Art.Nr. 0098.3115 - Gehäuse mit CEE-Kragenstecker und Motorltg. (für MS Iskra)
- Art.Nr. 0098.3116 - Gehäuse mit CEE-Kragenstecker und Motorltg. (für MS ABL)
- Art.Nr. 0098.3121 - Gehäuse mit CEE-Kragenstecker und MS (Iskra)
- Art.Nr. 0098.3122 - Gehäuse mit CEE-Kragenstecker und MS (ABL)

Konformitätserklärung

Wir die Klinger & Born GmbH, In den Schlangenäckern 5, 64395 Brensbach erklären in alleiniger Verantwortung, dass das Produkt

Gehäuse für Motorschutzschalter

auf das sich diese Erklärung bezieht, mit den folgenden Normen oder normativen Dokumenten übereinstimmt:

- IEC 60947-4-1
- DIN EN 60947-4-1
- VDE 0660-102
- UL 508

Es gelten die Bestimmungen der Richtlinie(n):
Niederspannungsrichtlinie 2006/95/EG
EG-EMV-Richtlinie 2004/108/EG

Bei Fragen wenden Sie sich an unsere Technische Beratung:

Klinger & Born GmbH
In den Schlangenäckern 5
D-64395 Brensbach
Tel. +49 (0) 6161 - 9309 - 0
Fax +49 (0) 6161 - 9309 - 10
E-Mail: info@klibo.de
Mo bis Fr 8:00 Uhr bis 16:30 Uhr

Alle enthaltenen Firmennamen und Produktbezeichnungen sind Warenzeichen der jeweiligen Inhaber. Alle Rechte vorbehalten.

Schaltplan

