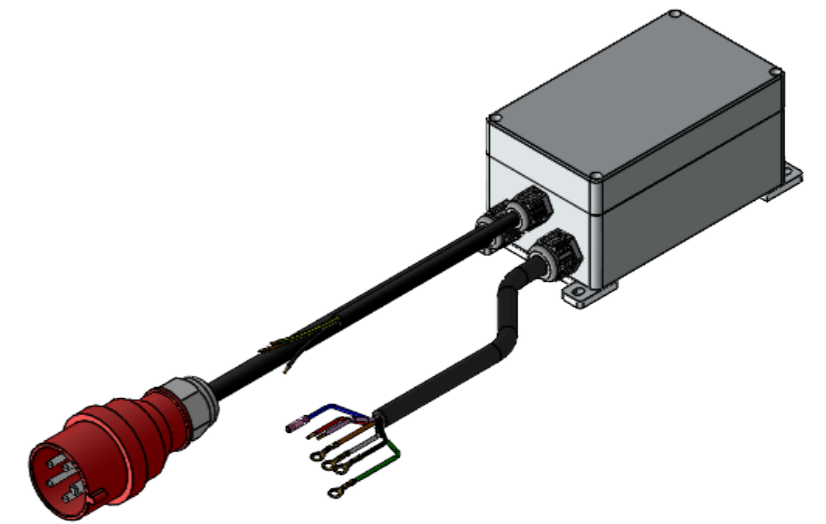
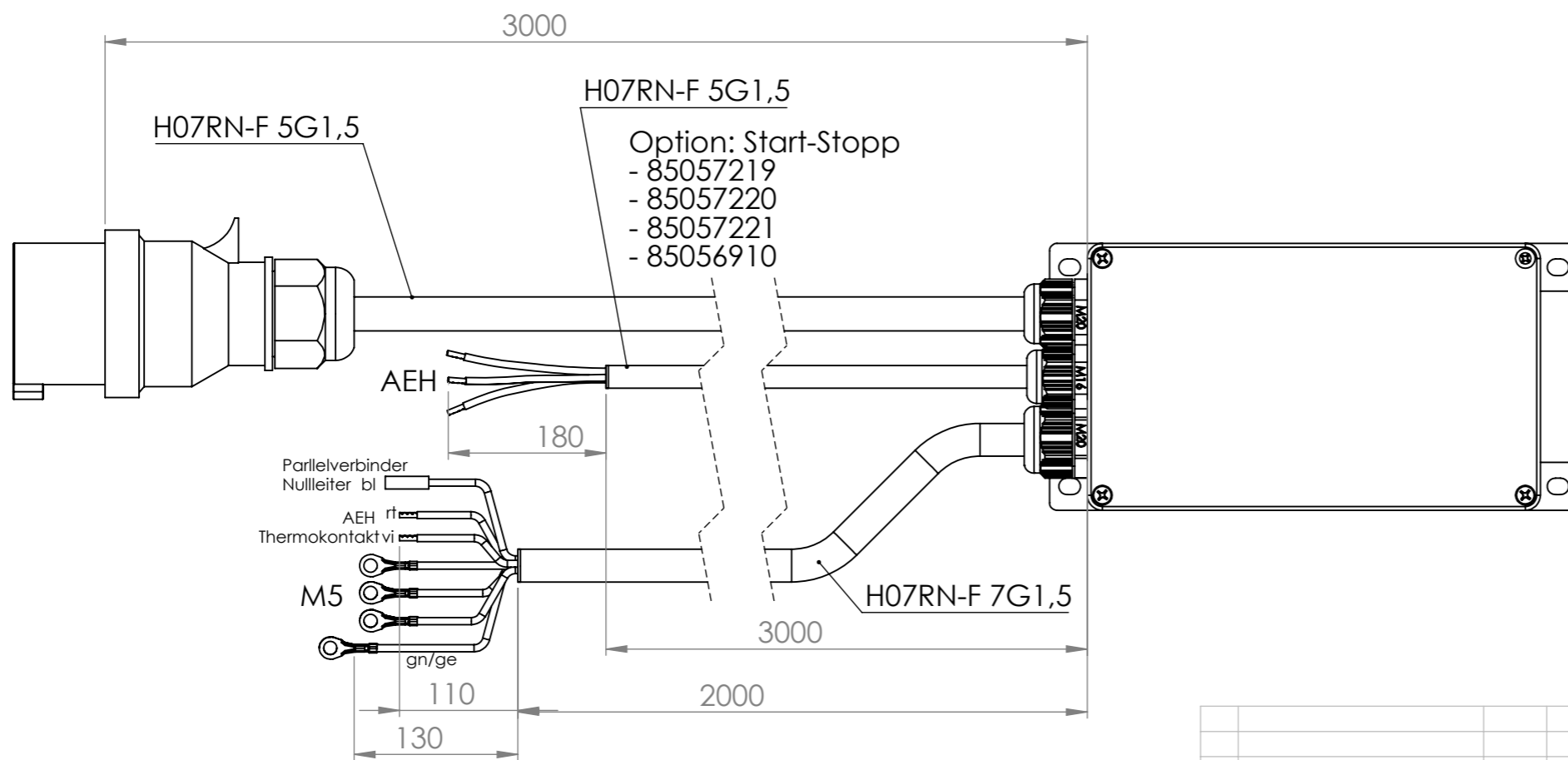


Phasenwender



				Tag	Name	Bezeichnung
				Bearb. 9.11.2023	Kritzer	0099.0661
				Gepr.		
Ind. Änderung	Tag	Name			ZgNr. G:\SW\Ma\Ku\Intern\	
					00990661	