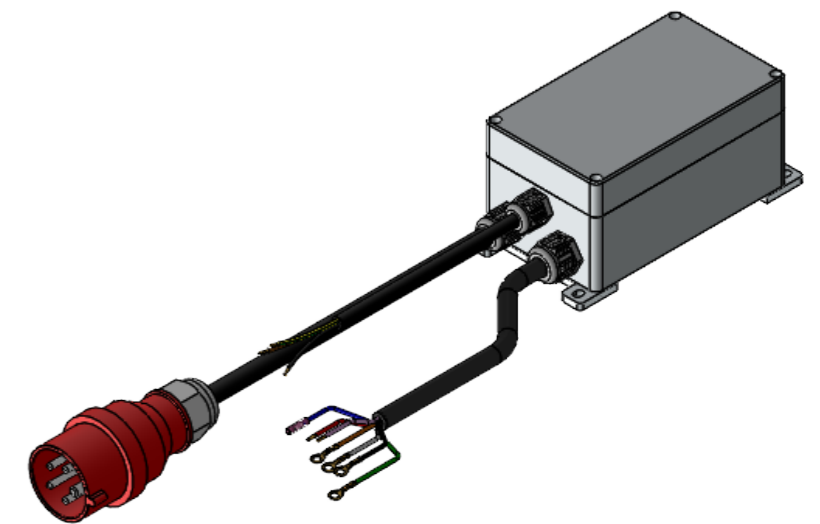
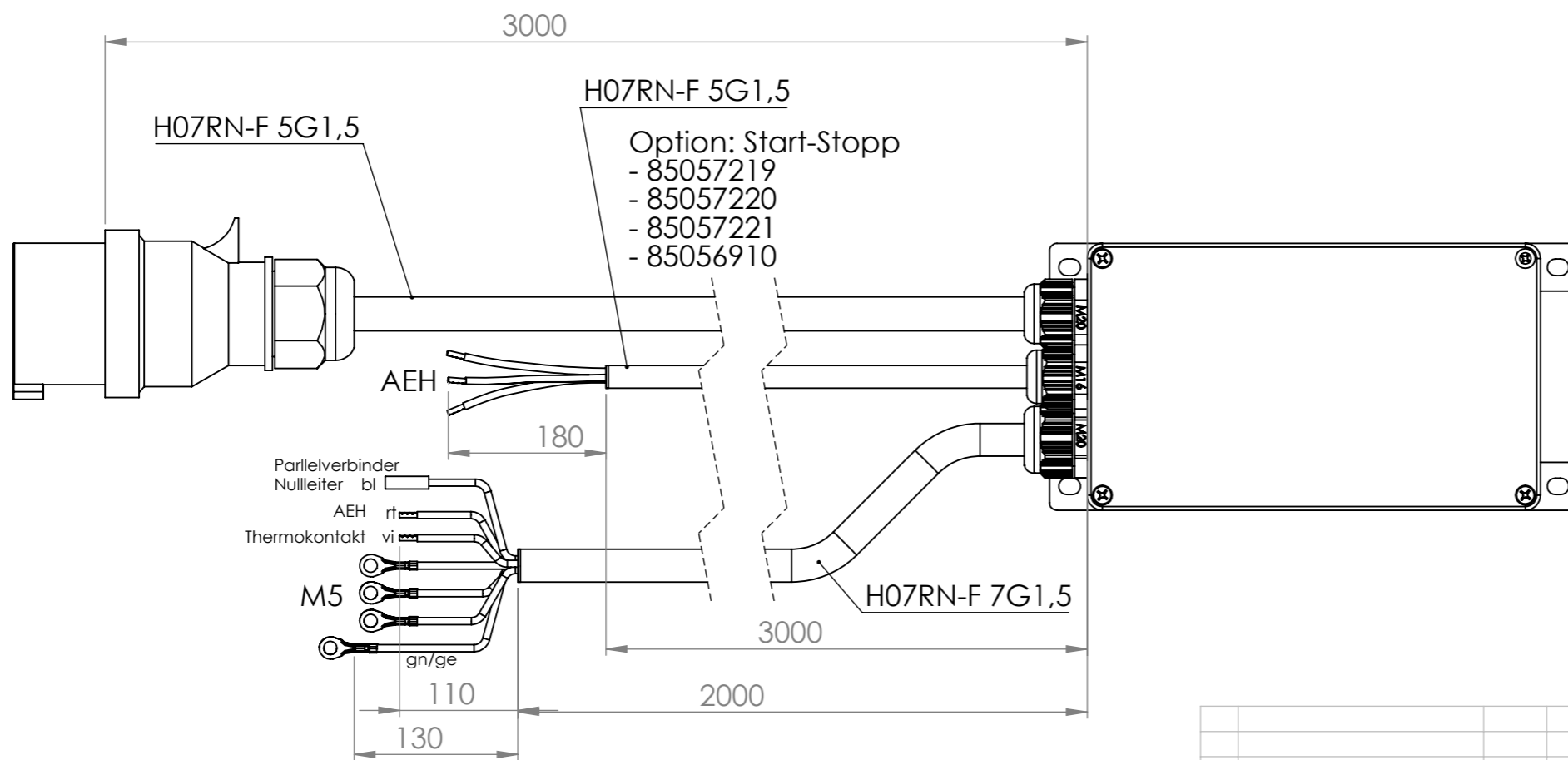


Phasenwender



				Tag	Name	Bezeichnung
				Bearb. 9.11.2023	Kritzer	0099.0662
				Gep.		
						ZgNr. G:\SW\Ma\Ku\Intern\ 00990662
Ind. Änderung	Tag	Name				