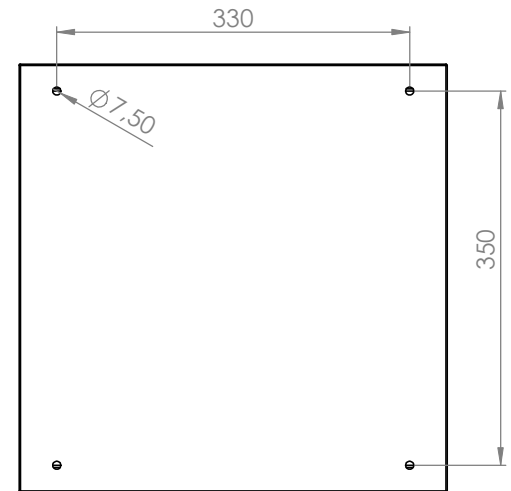
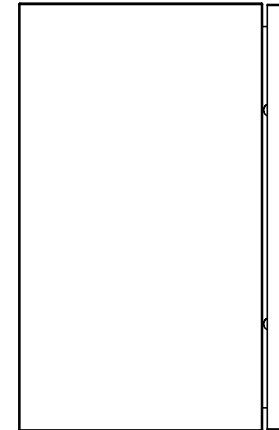
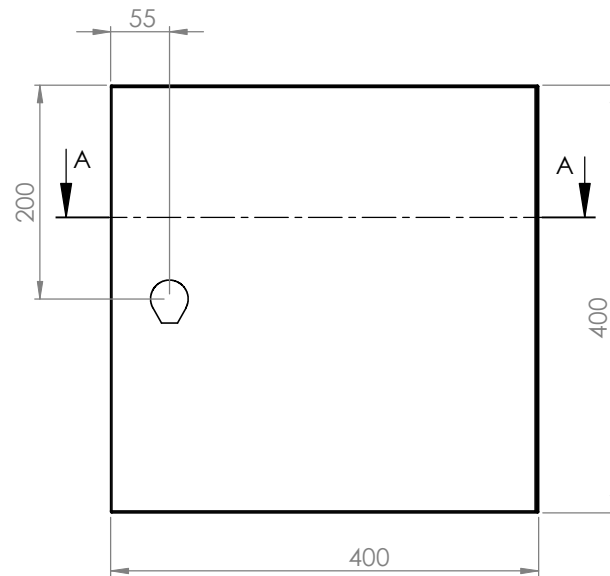
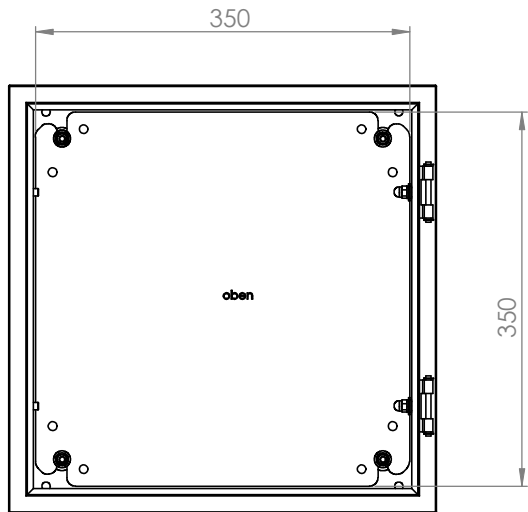
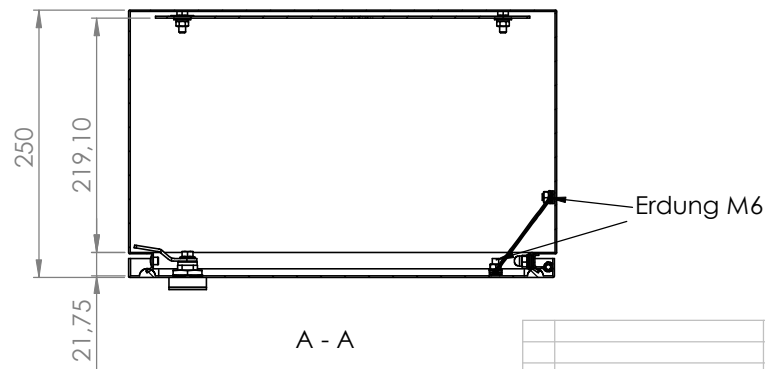
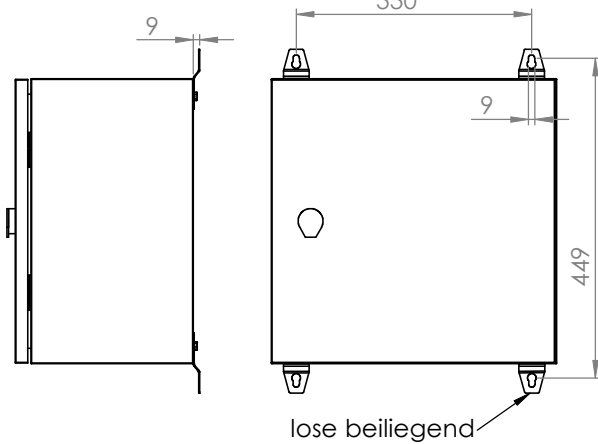


Schrank ohne Tür



Wandbefestigung



Türanschlag rechts (wechselbar)

Schutzart: IP 66

Edelstahl

Die angegebenen Maße können geringfügig abweichen

|               |     |      |        |           |                           |
|---------------|-----|------|--------|-----------|---------------------------|
|               |     |      | Tag    | Name      | Bezeichnung               |
|               |     |      | Bearb. | 15.2.2019 | Kritzer                   |
|               |     |      | Gepr.  |           |                           |
|               |     |      |        |           | 40751575_Edelstahlgehäuse |
|               |     |      |        |           | 400 x 400 x 250           |
| Ind. Änderung | Tag | Name |        |           | ZgNr. G:\SW\Ma\Artikel\   |
|               |     |      |        |           | 2D-Zeichnungen            |