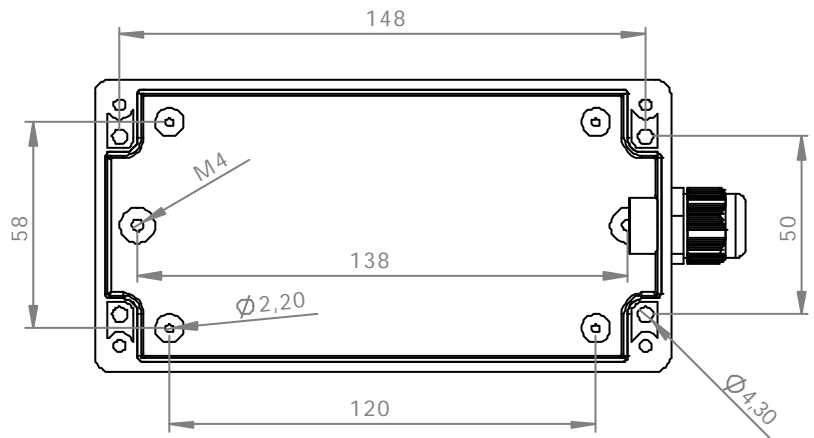
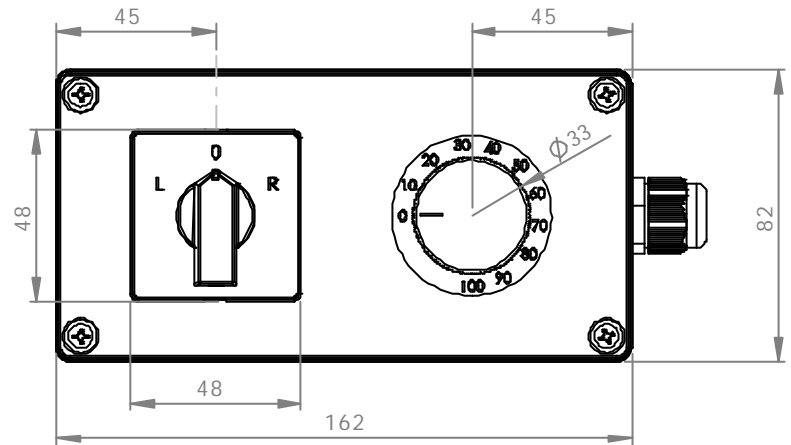


SCHNITT A-A



			Tag	Name	Bezeichnung
			Bearb. 15.2.2013	Bo	
			Gepr.		ZgNr. G:\SW\Ma\Ku\Intern\
Ind. Änderung	Tag	Name	KLINGER BORN		