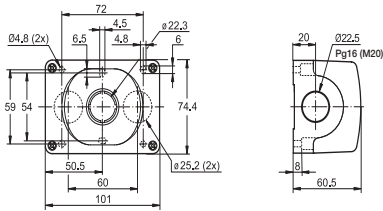


Befehls- und Meldegeräte - Gehäuse

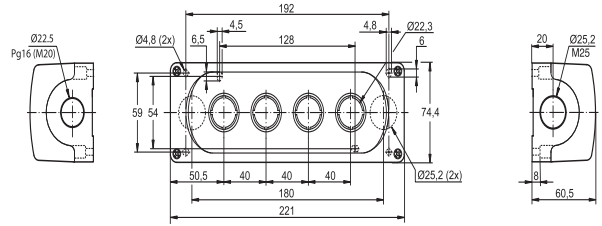
Abmessungen

Kunststoffgehäuse

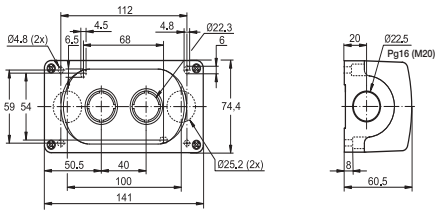
1 Befehlsstelle



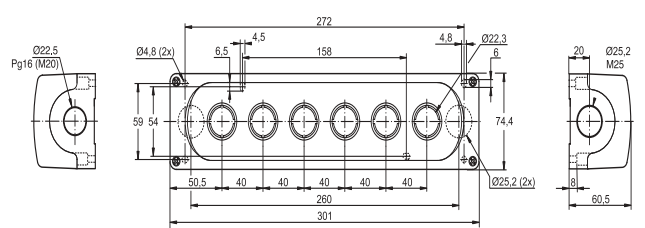
4 Befehlsstellen



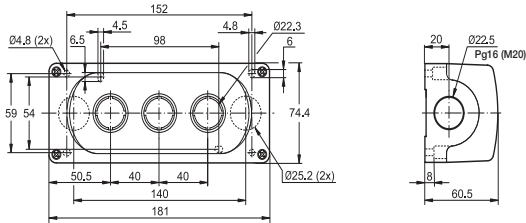
2 Befehlsstellen



6 Befehlsstellen

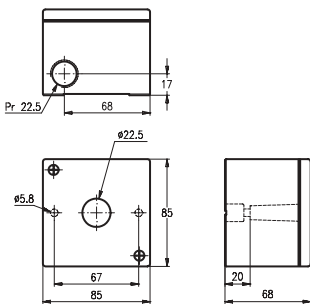


3 Befehlsstellen

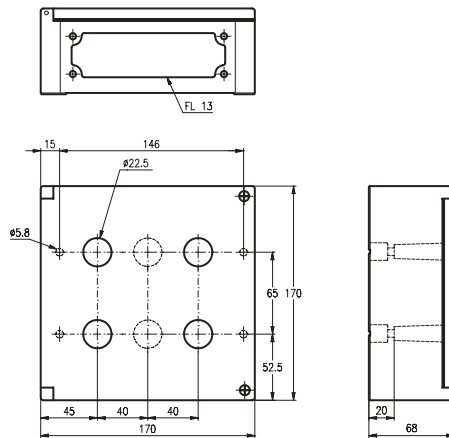


Metall-Gehäuse

1 Befehlsstelle



4 oder 6 Befehlsstellen



2 oder 3 Befehlsstellen

