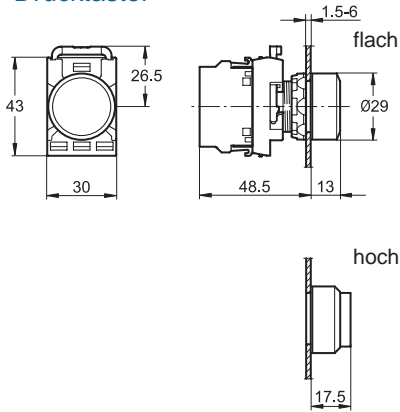


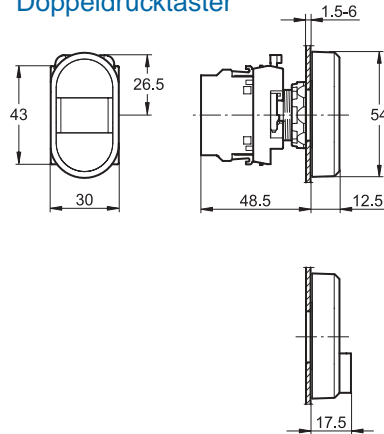
CombiLine-modular-range

Abmessungen

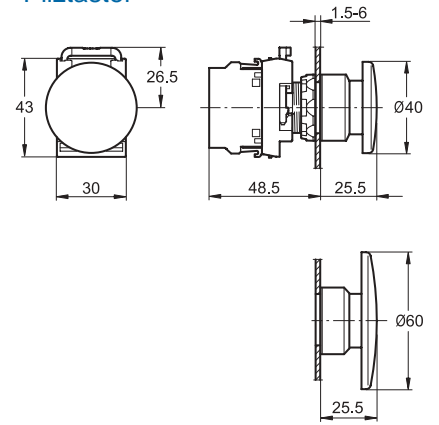
Drucktaster



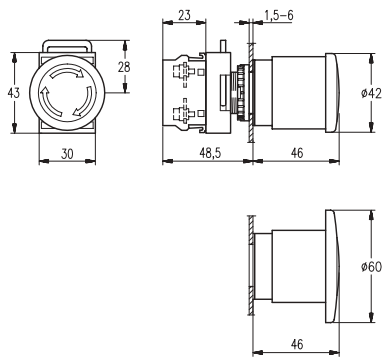
Doppeldrucktaster



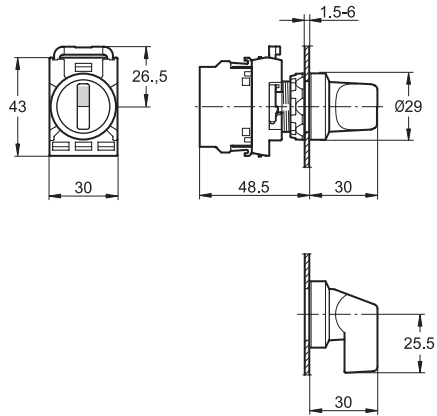
Pilztaster



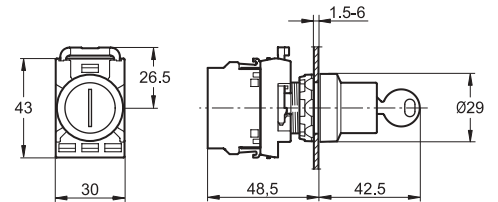
NOT-AUS-Taster



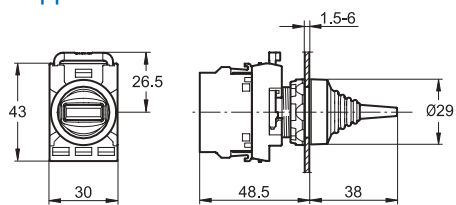
Wahlschalter



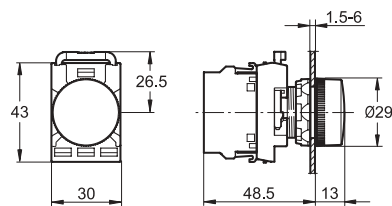
Schlossschalter



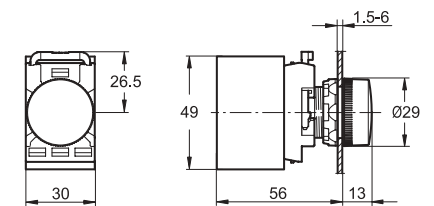
Kippschalter



Meldeleuchte



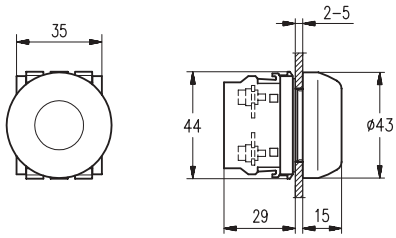
Meldeleuchte mit Transformator



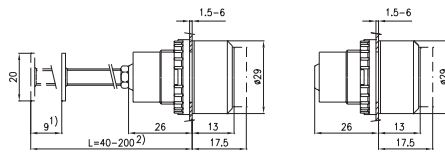
Befehls- und Meldegeräte - Diverses

Abmessungen und Bohrpläne

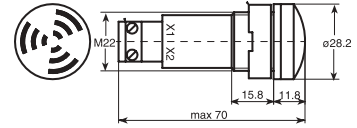
Drucktaster für den rauen Einsatz



Rückstell-Taster

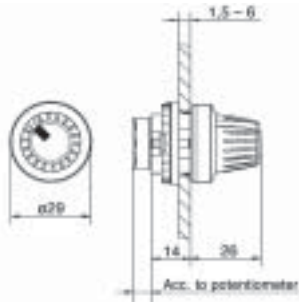


Summer

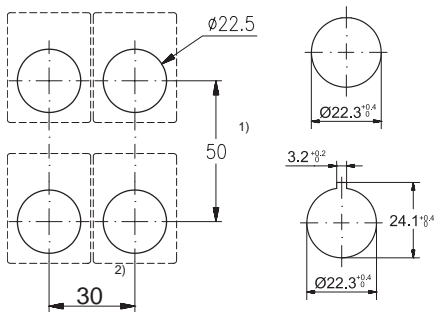


- 1) Hublänge.
- 2) kürzbar auf gewünschte Länge.

Potentiometer

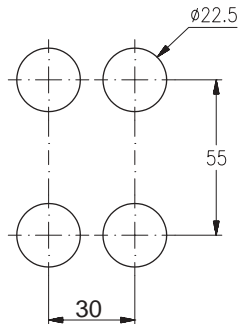


Bohrpläne für Drucktaster, Schalter und Meldeleuchten

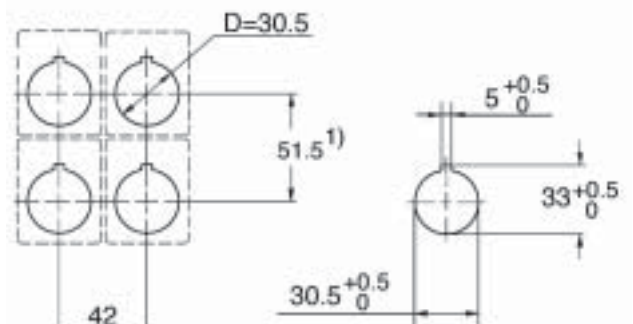


- 1) 55 mm wenn Textschild H= 44.5 mm benutzt wird.
61 mm für Pilztaster mit D=60 mm
- 2) 37 mm wenn Textschild mit Einlage benutzt wird.

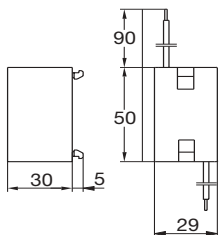
Bohrplan für Doppeldrucktaster



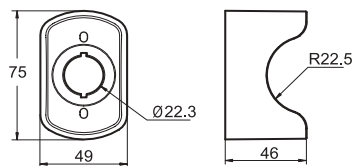
Bohrplan für 30 mm Adapter



Transformatorblock



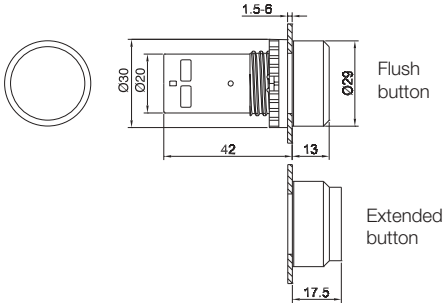
NOT-AUS-Schutzkragen



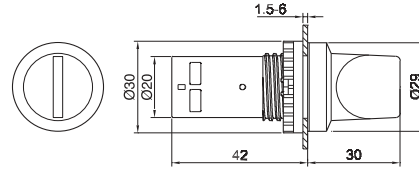
CombiLine-compact-range

Abmessungen

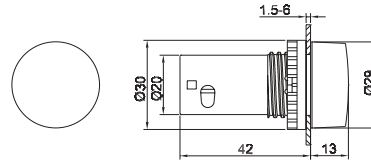
Drucktaster



Wahlschalter

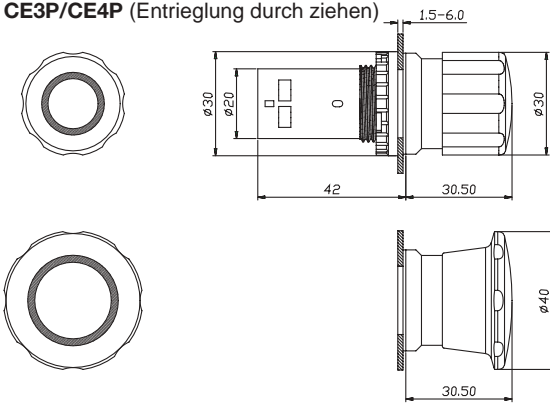


Meldeleuchte

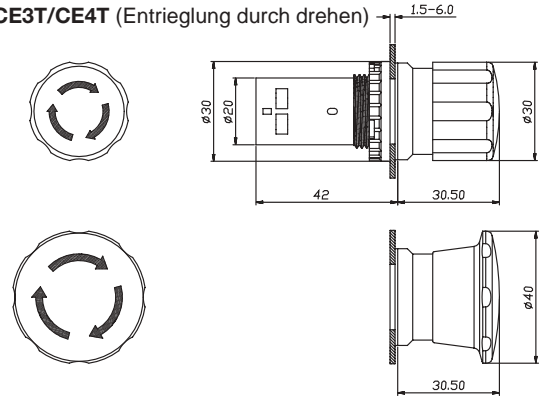


NOT-AUS-Taster

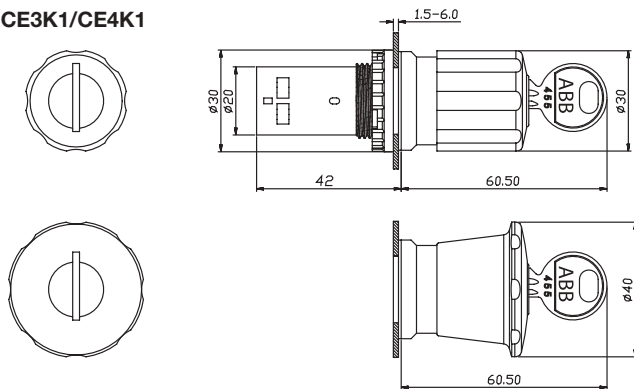
CE3P/CE4P (Entriegelung durch ziehen)



CE3T/CE4T (Entriegelung durch drehen)



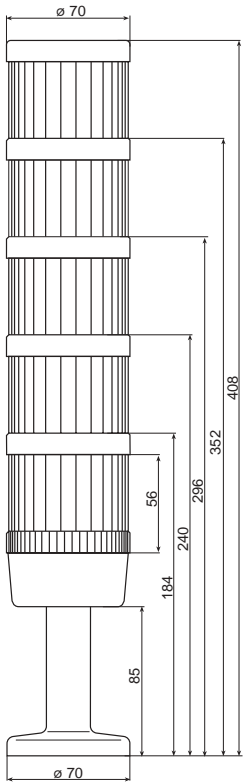
CE3K1/CE4K1



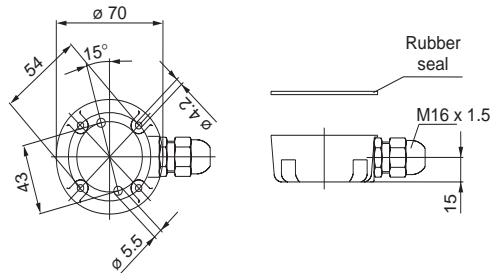
Befehls- und Meldegeräte Signalsäulen/Signalleuchten

Abmessungen und Bohrpläne

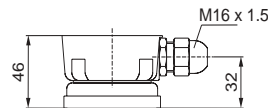
Signalsäulen K 70



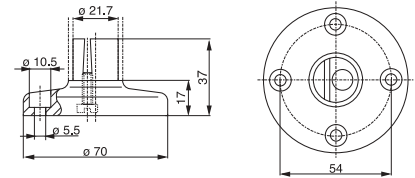
Anschlussdose für seitlichen
Kabelabgang



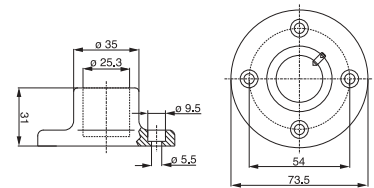
Anschlussdose mit Magnetfuß



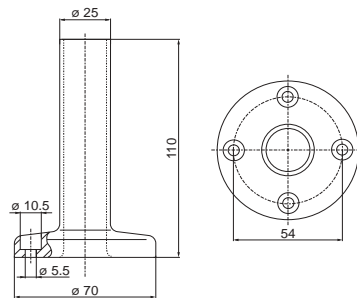
Fuß für Rohr, Kunststoff



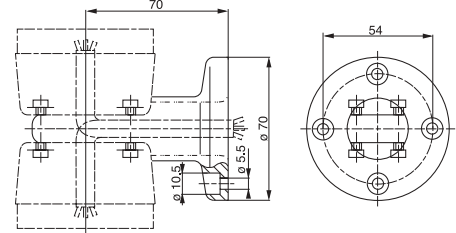
Fuß für Rohr, Metall



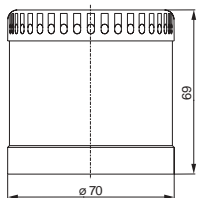
Fuß mit integriertem Rohr



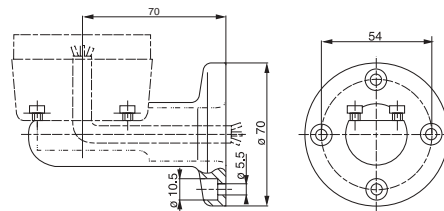
Winkel für zweiseitige Montage



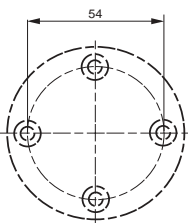
Akkustikelement



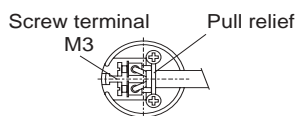
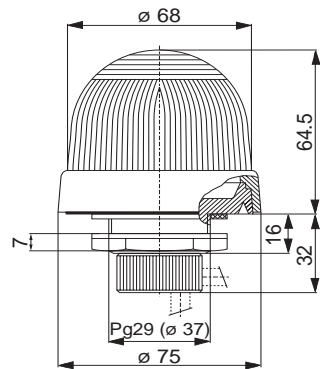
Winkel für einseitige Montage



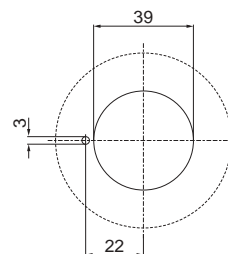
Bohrplan für Signalsäulen K 70



Signalleuchten K SB



Bohrplan für Signalleuchten KSB

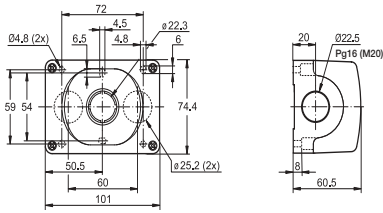


Befehls- und Meldegeräte - Gehäuse

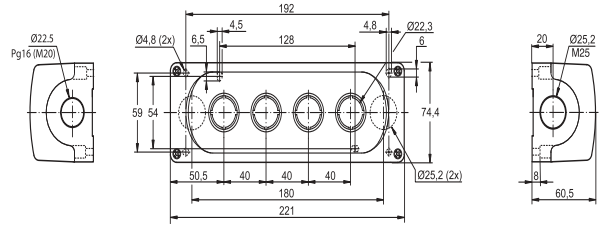
Abmessungen

Kunststoffgehäuse

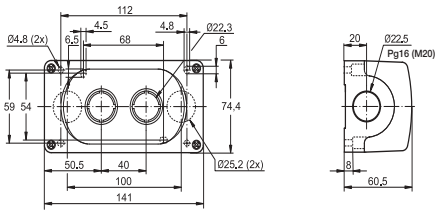
1 Befehlsstelle



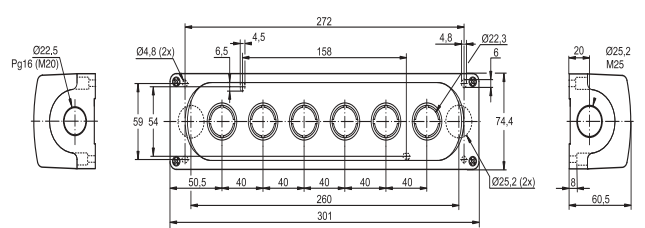
4 Befehlsstellen



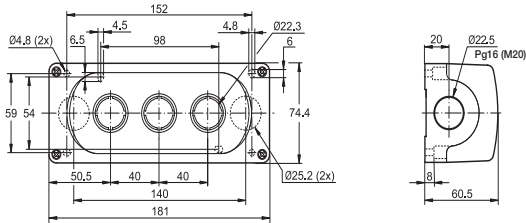
2 Befehlsstellen



6 Befehlsstellen

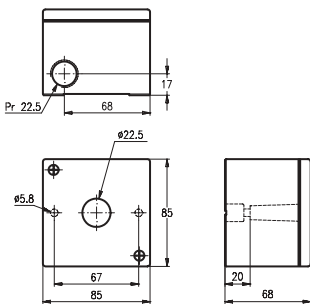


3 Befehlsstellen

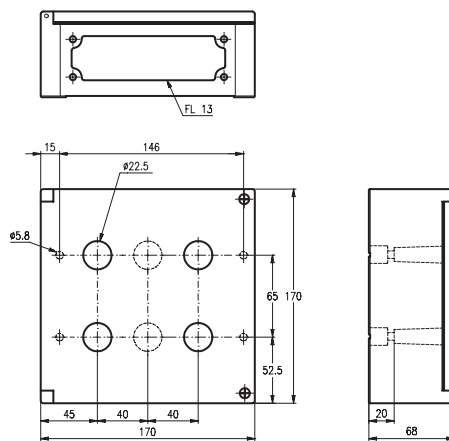


Metall-Gehäuse

1 Befehlsstelle



4 oder 6 Befehlsstellen



2 oder 3 Befehlsstellen

