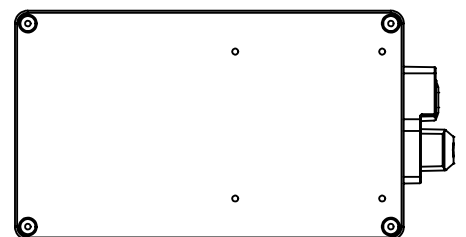
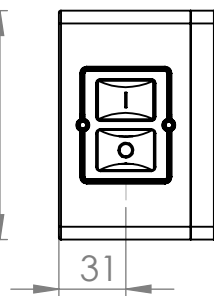
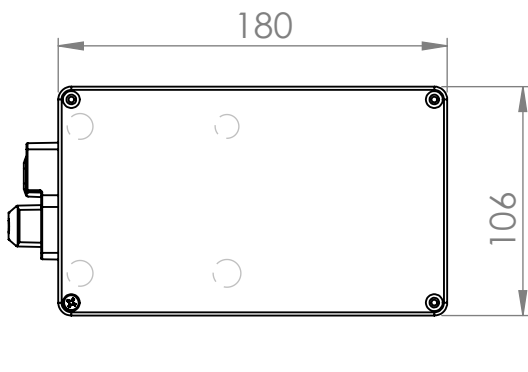
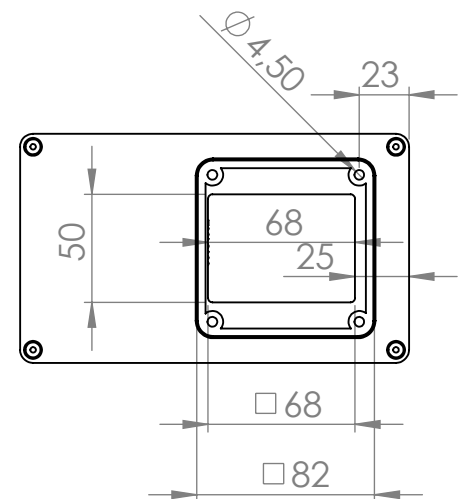
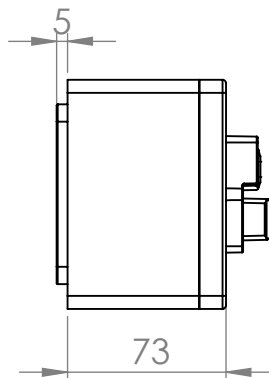
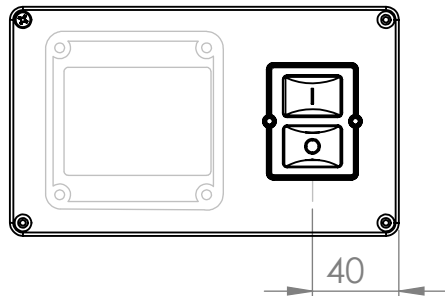
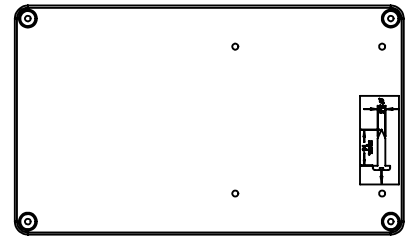
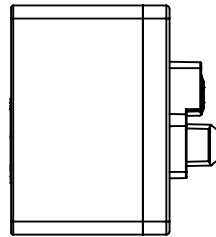
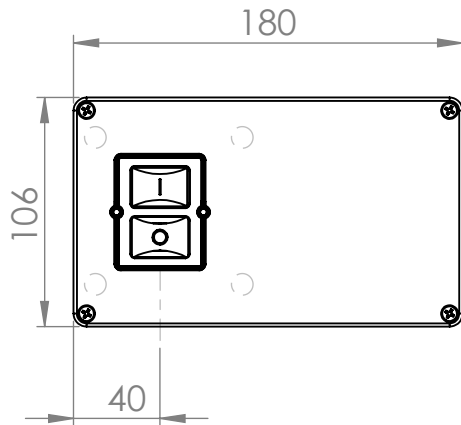
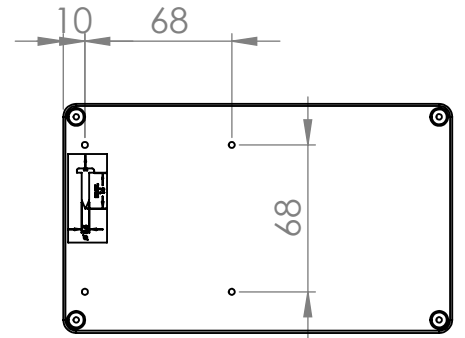
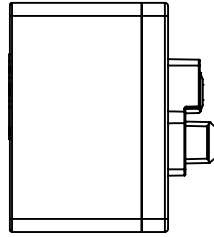
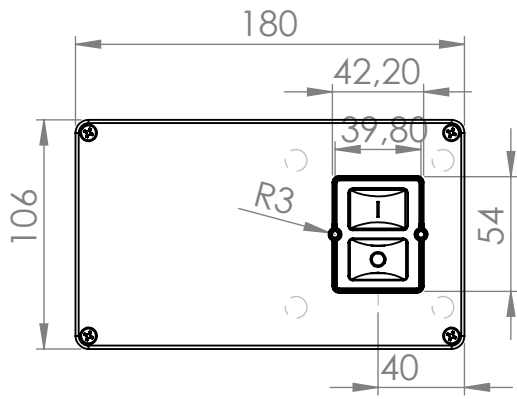

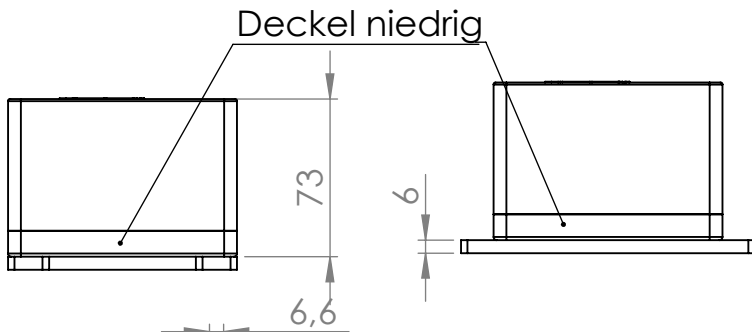
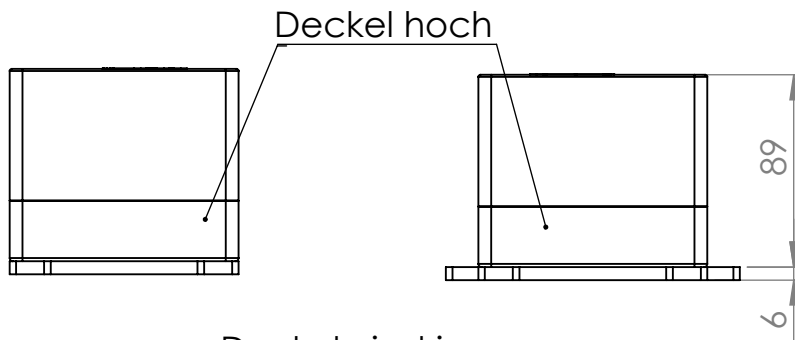
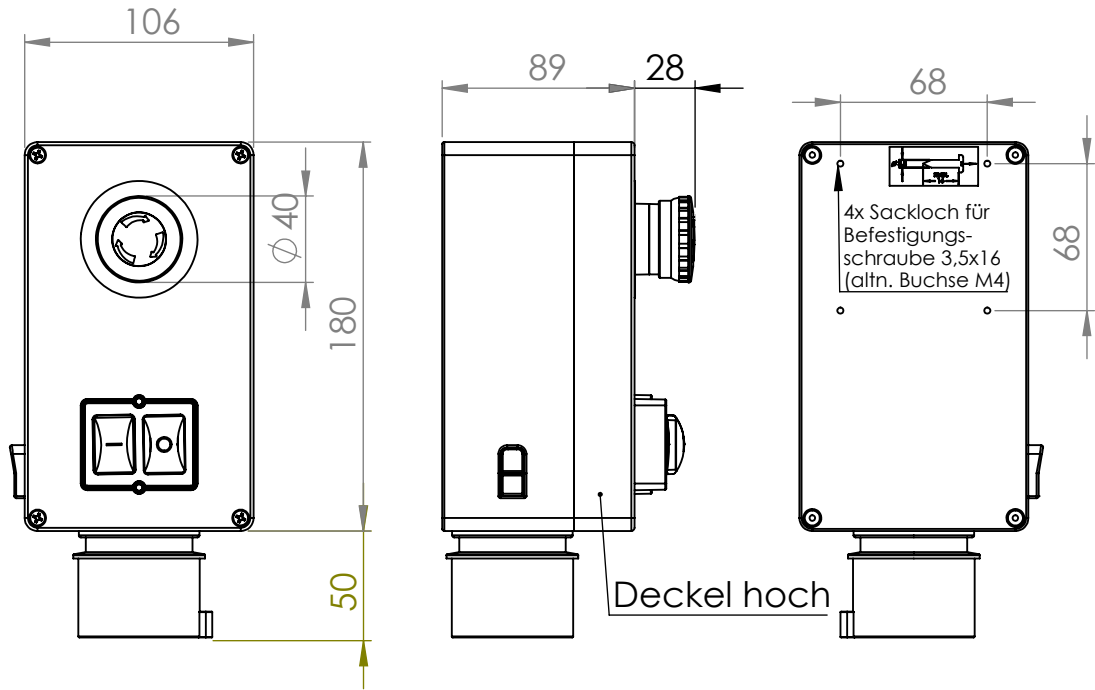


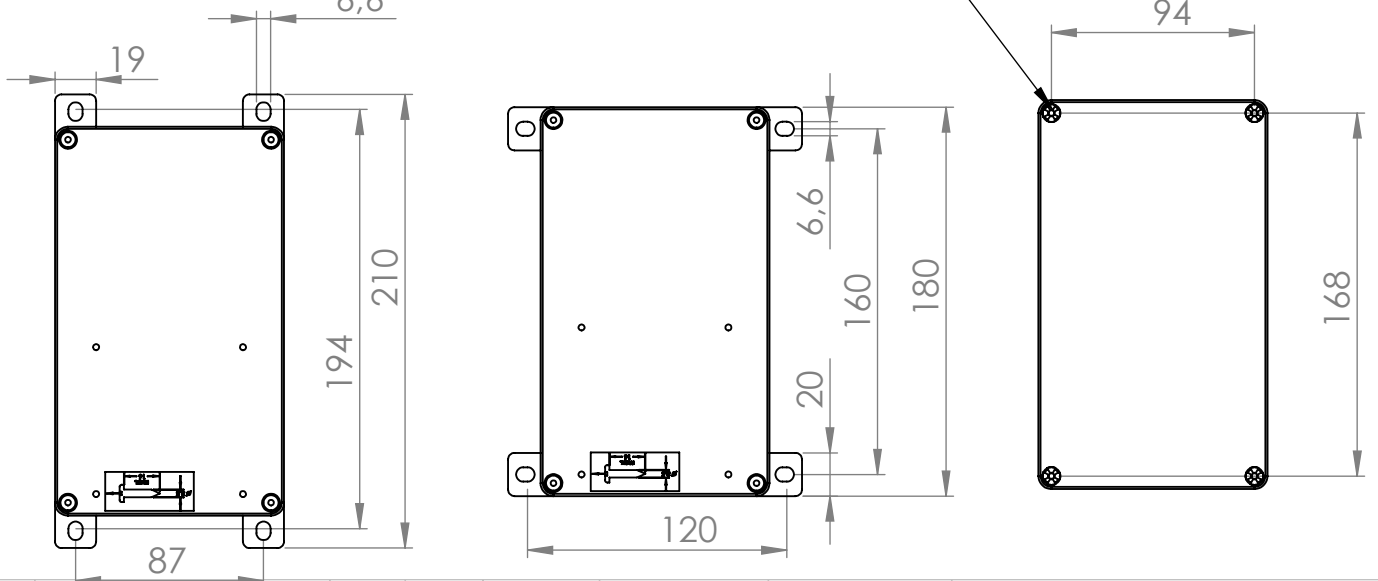
				Tag	Name	Bezeichnung K3000 / 1
			Bearb.	8.1.2020	Kritzer	
			Gepr.			
Ind. Änderung		Tag	Name	<b>KLINGER BORN</b>		ZgNr. G:\SW\Ma\Spritzteile\ K3000_Bgr_Modelle\3PH



			Tag	Name	Bezeichnung K3000 / 2
		Bearb. Gepr.	8.1.2020	Kritzer	
Ind. Änderung	Tag	Name			ZgNr. G:\SW\Ma\Spritzteile\ K3000_Bgr_Modelle\3PH



für Befestigungsschrauben  
4,0x40 mm Art.-Nr.:40103397



Ind.	Änderung	Tag	Name	Tag	Name	Bezeichnung
				Bearb.	8.1.2020	Kritzer
				Gepr.		
<b>KLINGER BORN</b>						ZgNr. G:\SW\Ma\Spritzteile\ K3000_Bgr_Modelle\3PH