

3.2 Aufbau der Fernbedienung

Das dezentral verwendbare Tastenfeld kann unter der Bestellnummer 1001-00-00 bestellt werden.

Der Posten umfasst das Tastenfeld, das Kabel sowie die Montagehalterungen.

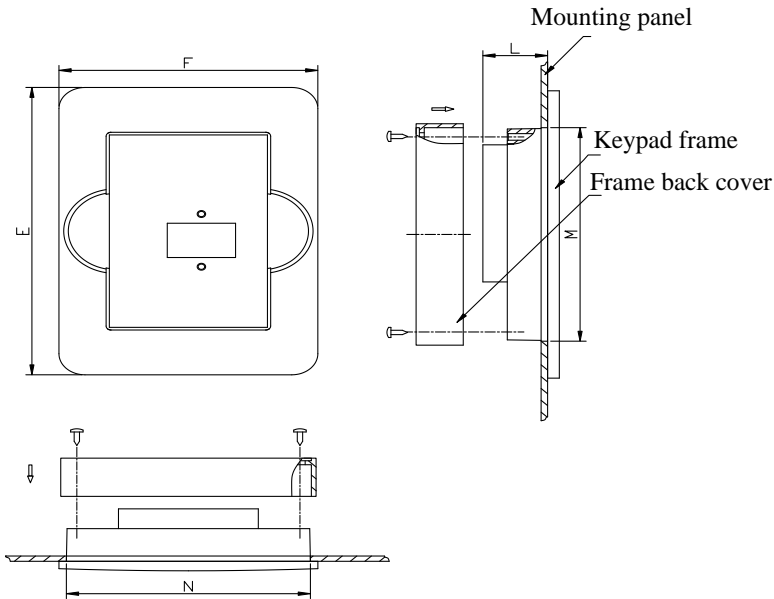
1. Schematische Darstellung



2. Maße (Einheit: mm)

Code	A	B	C	D	H	Öffnung
A6-1-A	124	74	120	70	26	121*71

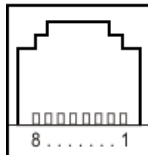
3. Schematische Darstellung der Bedienfeldmontage



4. Montage Maße (Einheit: mm)

Code	Bedienfeld			Öffnung	
	E	F	L	N	M
A6-1	170	110	22	102	142

5. Anschluss des Bedienfelds



Pins	1	2	3	4	5	6	7	8
8-Kern	Keine	5 V	Masse	Masse	Signal 1	Signal 2	Signal 3	Signal 4

6. Die Standardlänge des Fernbedienungskabels beträgt 1 m. Bei schweren Störungen oder einer Länge des Fernbedienungskabels über 3 m muss ein Magnetring am Kabel hinzugefügt werden.