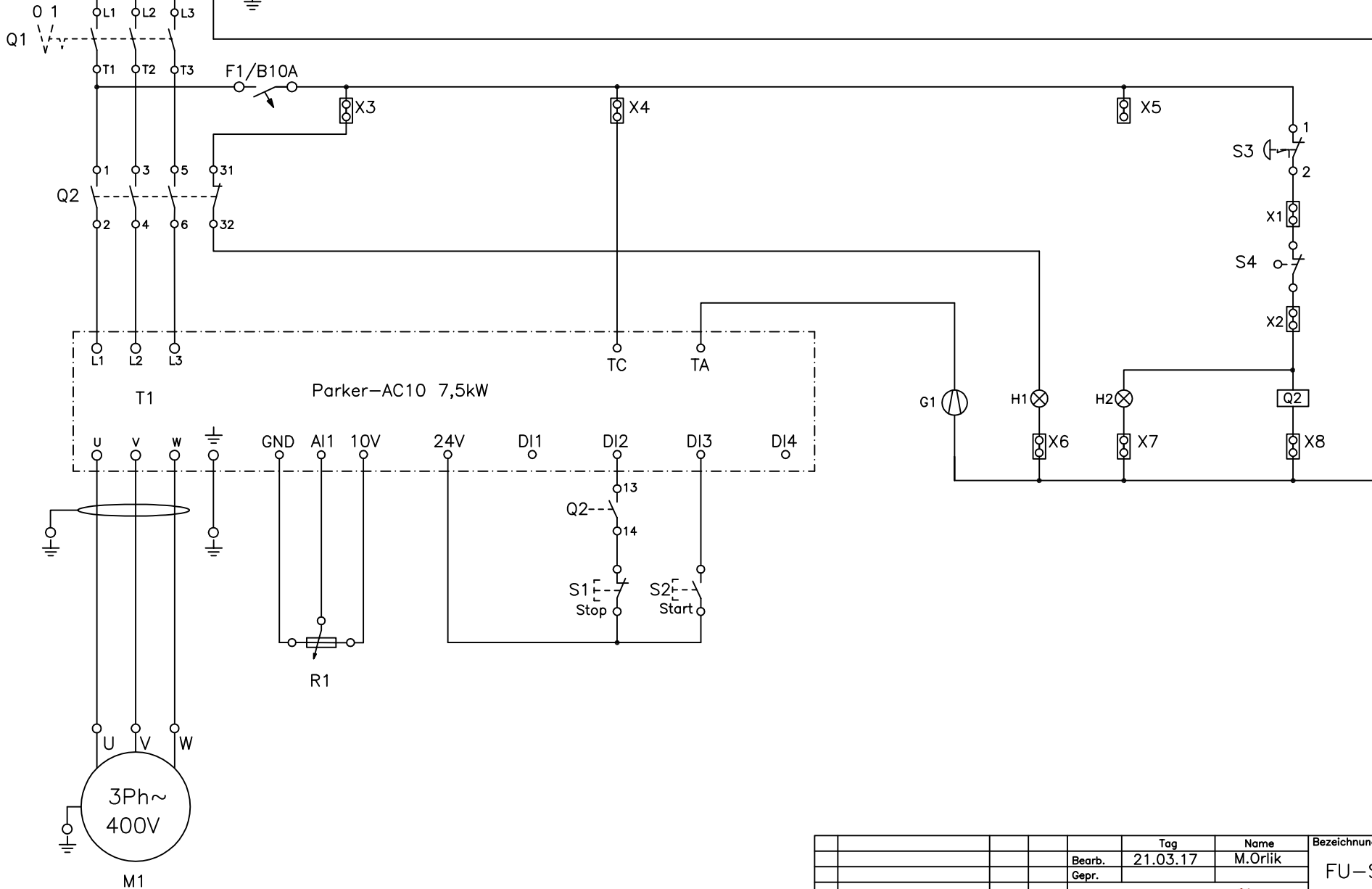


Komponentenliste:

- Q1 Hauptschalter
- Q2 Schütz Uc:230V 7,5kW
- F1 Steuersicherung B10A
- T1 Frequenzumrichter AC10 7,5kW
- G1 Gehäuselüfter
- H1 Störmelder rot, Not-Aus/Schutzvor.
- H2 Netz-Anzeige grün

- M1 Motor 3Ph-400V
- R1 Potentiometer
- S1 Stopp Taster
- S2 Start Taster
- S3 Not-Aus
- S4 Schutzabdeckung
- X1-X2 Anschluss Schutzvorrichtung



		Tag	Name	Bezeichnung
Bearb.		21.03.17	M.Orlik	FU-Steuerung 7,5kW
Gepr.				
				ZgNr. e_00981107
Ind.	Änderung	Tag	Name	KLINGER BORN