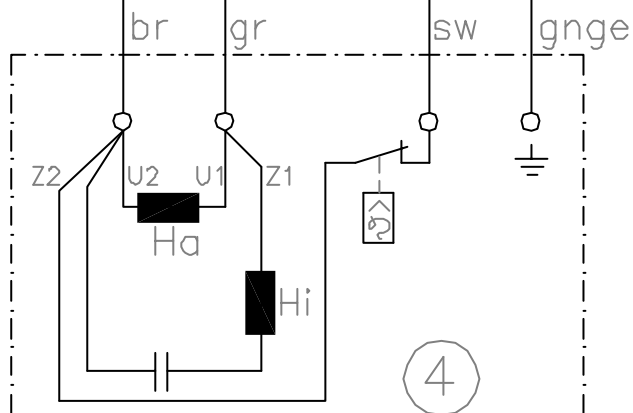
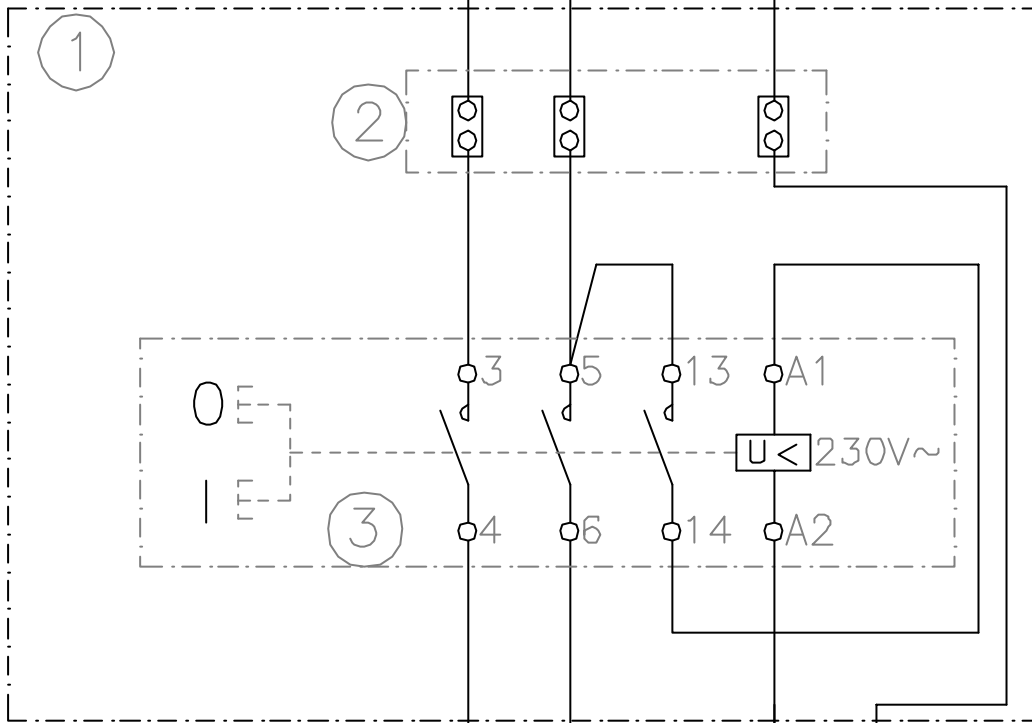


1 ~ 50Hz 230V

16A

L  
N  
PE



Komponentenliste:

- 1: Gehäuse K400
- 2: Klemmleiste (Netz)
- 3: KB-04 U<sub>c</sub>:230V~
- 4: Motor mit Thermistor

Ind.	Änderung	Tag	Name	Tag	Name	Bezeichnung
				Bearb.	04.02.03	M.Orlik
				Gepr.		
KLINGER & BORN GmbH						ZgNr.
						e_00984000

Schaltplan K400