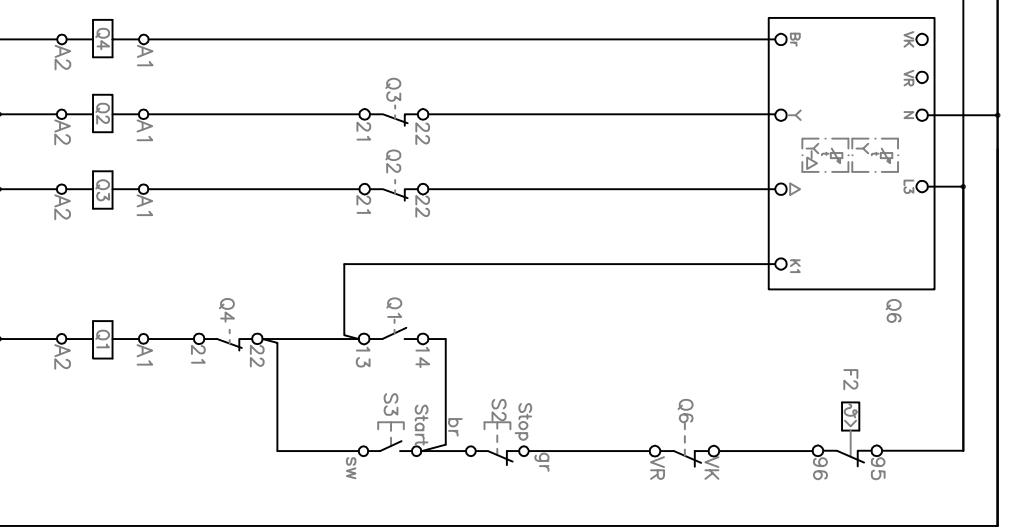


Komponentenliste:

- S1 KB-Hauptschalter
- S2 Taster "Stop"
- S3 Taster "Start"
- F1 Steuersicherung F2,0A
- F2 Überlastschutz Bereich Mx,xA
- Q1 Schütz Uc:230V~
- Q2 Schütz Uc:230V~ (Stern)
- Q3 Schütz Uc:230V~ (Dreieck)
- Q4 Schütz Uc:230V~ (Bremsen)
- Q5 Klibo-Phase-Brake 400V~
- Q6 Klibo-Star-Delta 230V~



Ind.	Änderung	Tag	Name	Bezeichnung

q	F1	angebunden an L3	16/09	M.O	

Beatr.	31.01.12	Tag	M.O	Name	M.O	Bezeichnung
Gepf.						
				KLINGER BORN		
ZgNr.						K4000/St-Dr/Auto/B
						e_00984003