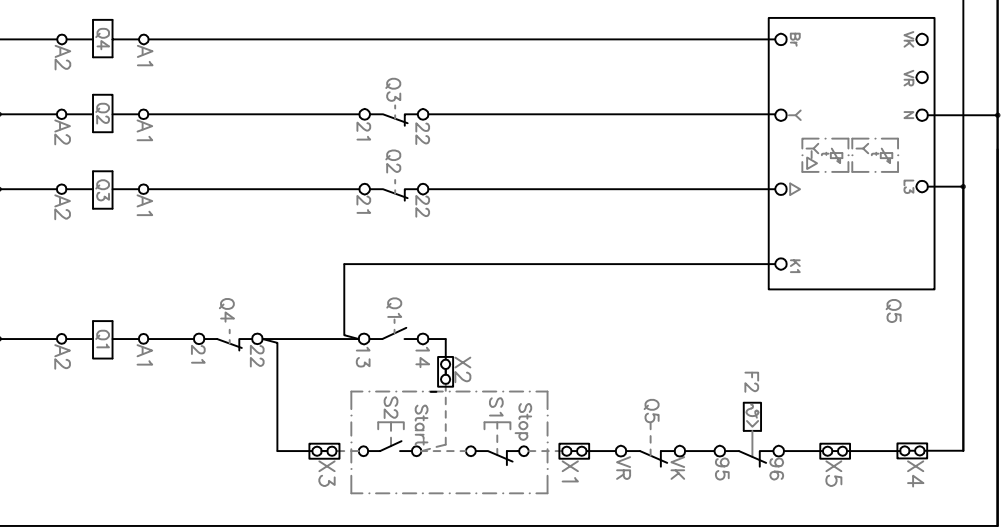


Komponentenliste:

- S1 Taster "Stop"
- S2 Taster "Start"
- F1 Steuersicherung F2,0A
- F2 Überlastschutz Bereich Mx,xA
- Q1 Schutz Uc:230V~
- Q2 Schutz Uc:230V~ (Stern)
- Q3 Schutz Uc:230V~ (Dreieck)
- Q4 Schutz Uc:230V~ (Bremsen)
- Q5 Klibo-Star-Delta 230V~
- Q6 Klibo-Phase-Brake 400V~



Ind.	Änderung	Tag	Name	Tag	Name	Bezeichnung
						Prospekt
						K4000/St-Dr/Auto/B
						ZgNr. e_00984005

KLINGER BORN