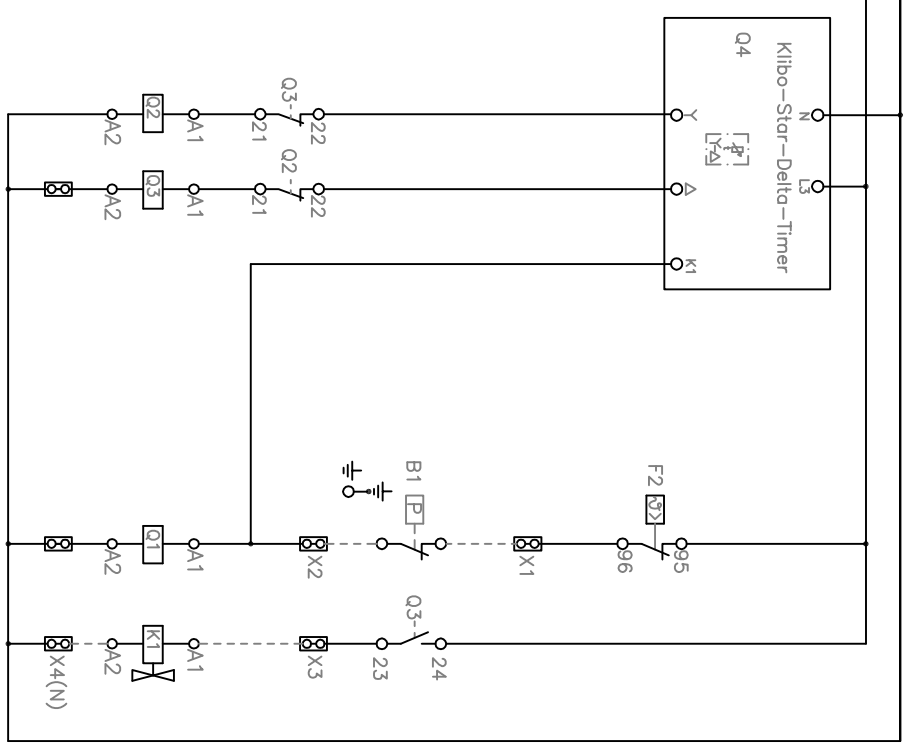


- Komponentenliste:
- S1 KB-Hauptschalter
 - Q1 Schutz Uc:230V~
 - Q2 Schutz Uc:230V~ (Stern)
 - Q3 Schutz Uc:230V~ (Dreieck)
 - Q4 Kilbo Star-Delta 230V~
 - F1 Steuersicherung F2,0A
 - F2 Übersichtsicherung Bereich Mx,xA
 - B1 Druckschalter
 - K1 Entlastungsventil 230V~ (optional)
 - M1 Motor
 - X1+X2 Reihenklammern für ext. Druckschalter
 - X3+X4 Reihenklammern für Anschluss Entlastungsventil



Ind.	Änderung	Tag	Name	Bezeichnung
b	Q2/Q3 21/22 geändert	50/15	M.O	K4000/St-Dr/Auto
d	Verschalt. geändert	40/13	Tr	
ZgNr.		e_00984006		

Tag: 31.01.11
 Name: M.Orthik
KLINGER BORN