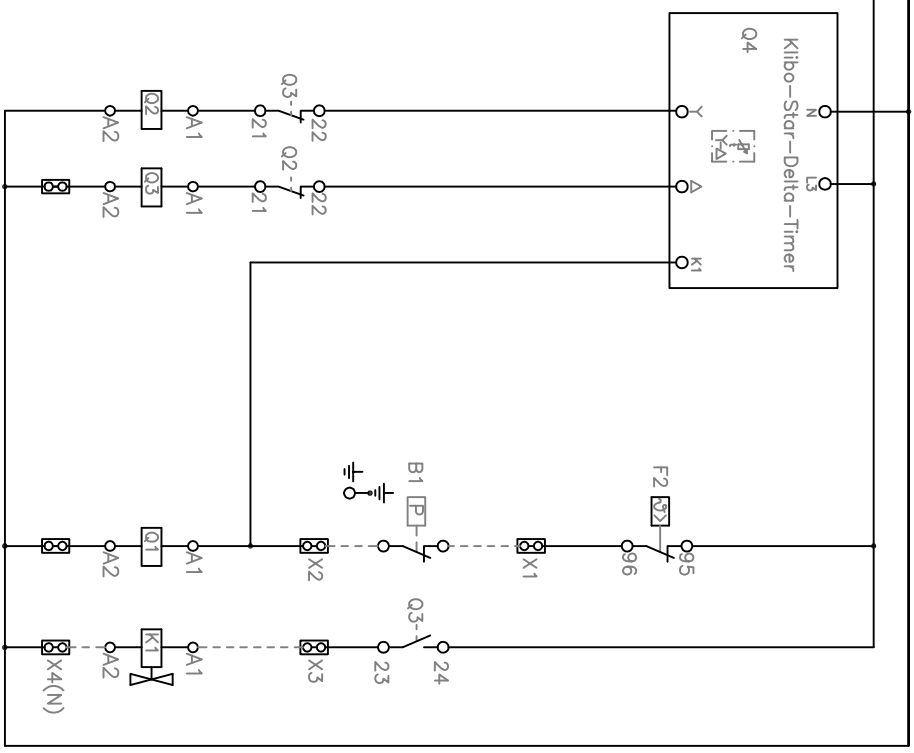


- Komponentenliste:
- S1 KB-Hauptschalter
  - Q1 Schutz Uc:230V~ (Stern)
  - Q2 Schutz Uc:230V~ (Dreieck)
  - Q3 Schutz Uc:230V~ (Dreieck)
  - Q4 Klibo Star-Delta-Timer
  - F1 Steuersicherung F2,0A
  - F2 Übersichtsicherung Bereich Mx,x4
  - B1 Druckschalter
  - K1 Entlastungsventil 230V~/ (optional)
  - M1 Motor
  - X1+X2 Reihenklemmen für ext. Druckschalter
  - X3+X4 Reihenklemmen für Anschluss Entlastungsventil



b		Q2/Q3 21/22, gednd.	50/15, M.O.	Tag		Name	
d		Verschalt. geändert	40.13 Tr	31.01.11		M.Orthik	
Ind.		Änderung	Tag	Name		Bezeichnung	
						K4000/St-Dr/Auto	
						ZgNr. e_00984011	

