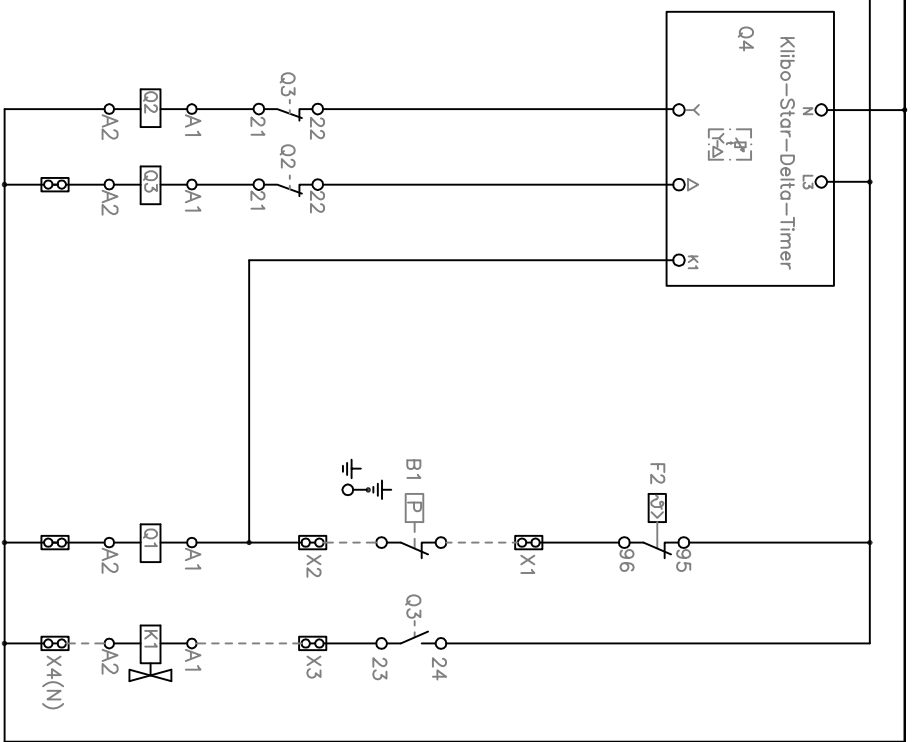


- Komponentenliste:
- S1 KB-Hauptschalter
 - Q1 Schutz Uc:230V~
 - Q2 Schutz Uc:230V~ (Stern)
 - Q3 Schutz Uc:230V~ (Dreieck)
 - Q4 Klibo Star-Delta 230V~
 - F1 Sicherung F2,0A
 - F2 Überlastschutz Bereich Mx,x4
 - B1 Druckschalter
 - K1 Entlastungsventil 230V~ (optional)
 - M1 Motor
 - X1+X2 Reihenklemmen für ext. Druckschalter
 - X3+X4 Reihenklemmen für Anschluss Entlastungsventil



Ind.	Q2/Q3 21/22 geändert.	50/15 M.O	Bearb.	31.01.11	M.Oritik	Tag	31.01.11	Name	M.Oritik	Bezeichnung	K4000/St-Dr/Auto/11kW
q	Verschalt. geändert	40.13 Tr	Gepf.			Tag				ZgNr.	e_00984016
	Änderung	Tag	Name								

KLINGER BORN