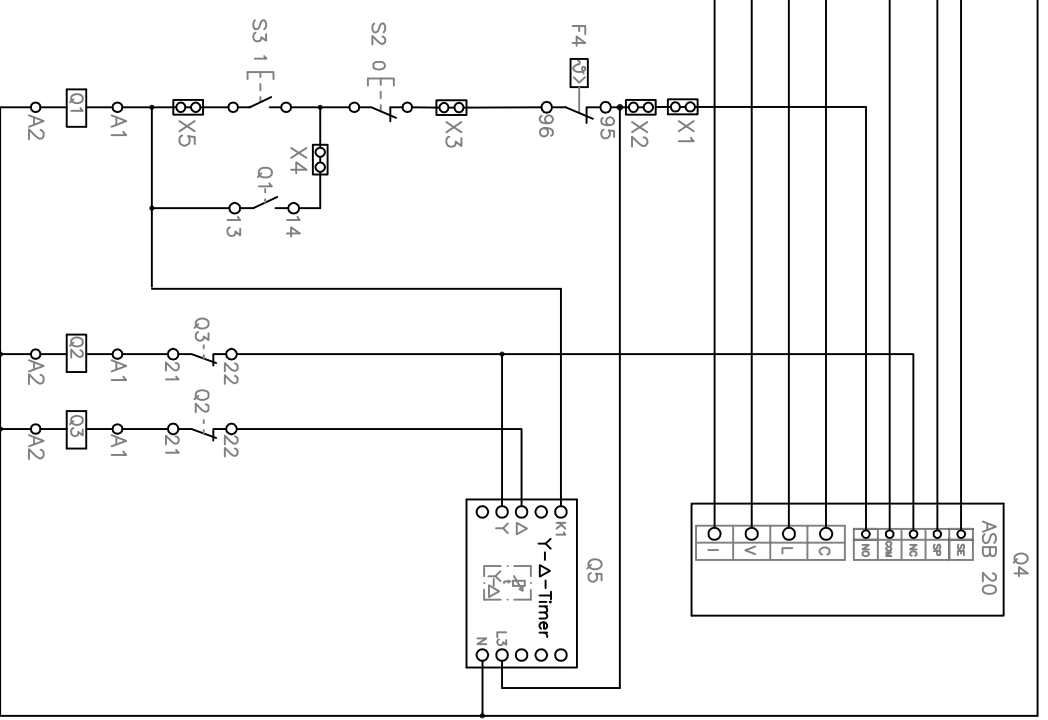


- Komponentenliste:
- S1 Hauptschalter
 - S2 Stopp
 - S3 Start
 - Q1 Schütz (Netz) Uc:230V~
 - Q2 Schütz (Stern) Uc:230V
 - Q3 Schütz (Dreieck) Uc:230V
 - Q4 El. Bremse ASB20 400V
 - Q5 Timer Star-Delta 230V~
 - T1 Trenntrafo 400V/230V 34VA
 - X1-X2 Klemmen für ext. Not-Halt
 - X3-X5 Klemmen für ext. Start-Stopp
 - F1-F3 Übersicherung F2,0A
 - F4 Überschutz Bereich x,x-x,xA
 - M1 Motor



Ind.									
b	Vorbeter ergdntz	08/22	Tr		Beatr.	13.11.19	M.Orthik		Bezeichnung
a	Anbindung L2 auf L1 getndert	03/22	Tr		Geptr.				Auto-St-Dr/ASB20-400V
	Änderung	Tag	Name						ZgNr. e_00984026
KLINGER BORN									