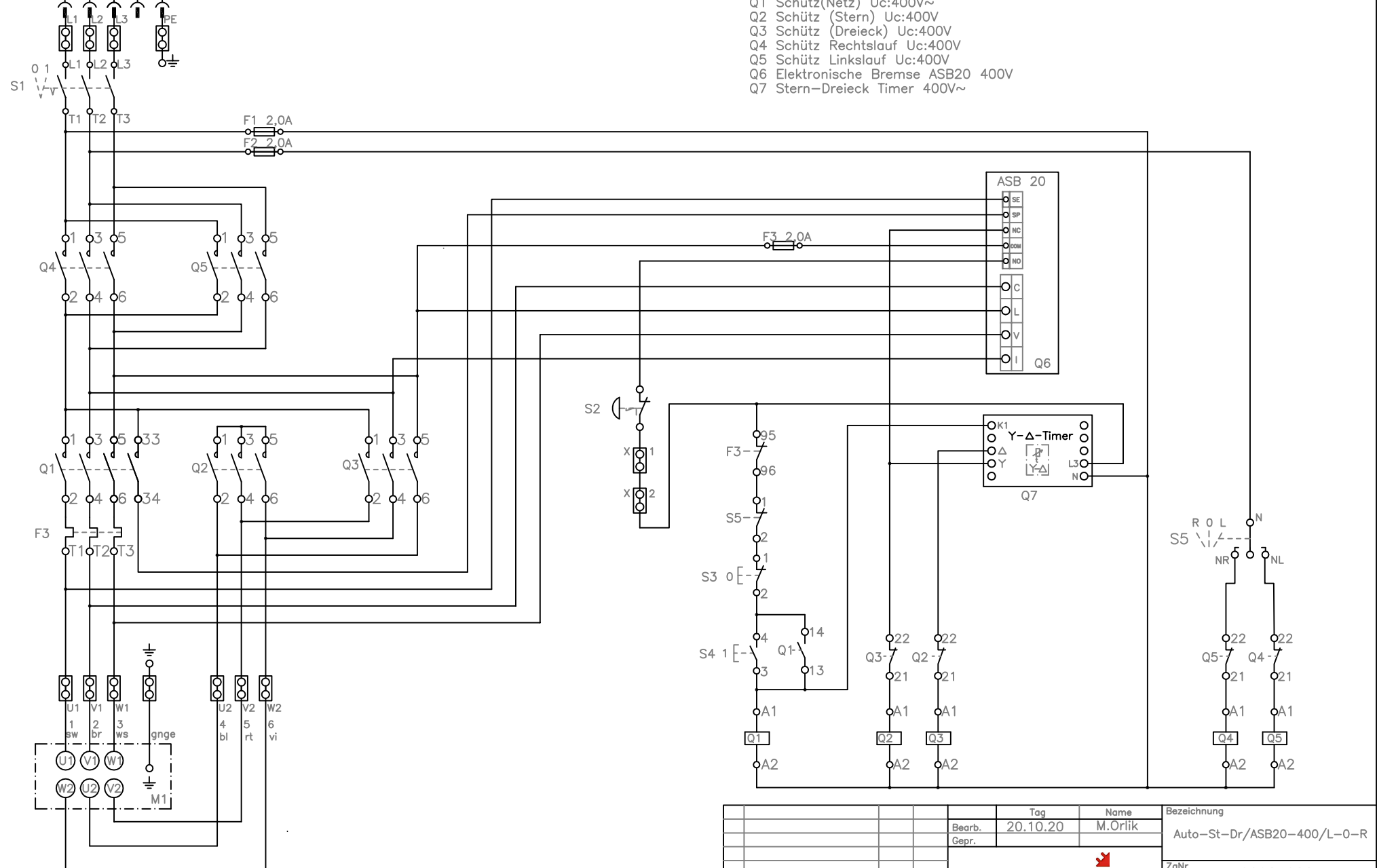


Komponentenliste:

- S1 Hauptschalter
- S2 Not-Aus
- S3 Stop
- S4 Start
- S5 L-0-R Wahlschalter
- Q1 Schütz(Netz) Uc:400V~
- Q2 Schütz (Stern) Uc:400V
- Q3 Schütz (Dreieck) Uc:400V
- Q4 Schütz Rechtslauf Uc:400V
- Q5 Schütz Linkslauf Uc:400V
- Q6 Elektronische Bremse ASB20 400V
- Q7 Stern-Dreieck Timer 400V~
- F1 Steuersicherung F2,0A
- F2 Steuersicherung F2,0A
- F3 Überlastschutz Bereich Mx,xA
- M1 Motor
- X1-X2 Klemmen für ext. Not-Aus



				Tag	Name	Bezeichnung
				Bearb. 20.10.20	M.Orlik	Auto-St-Dr/ASB20-400/L-0-R
				Gep.		
Ind.	Änderung	Tag	Name	KLINGER BORN		ZgNr. e_00984028