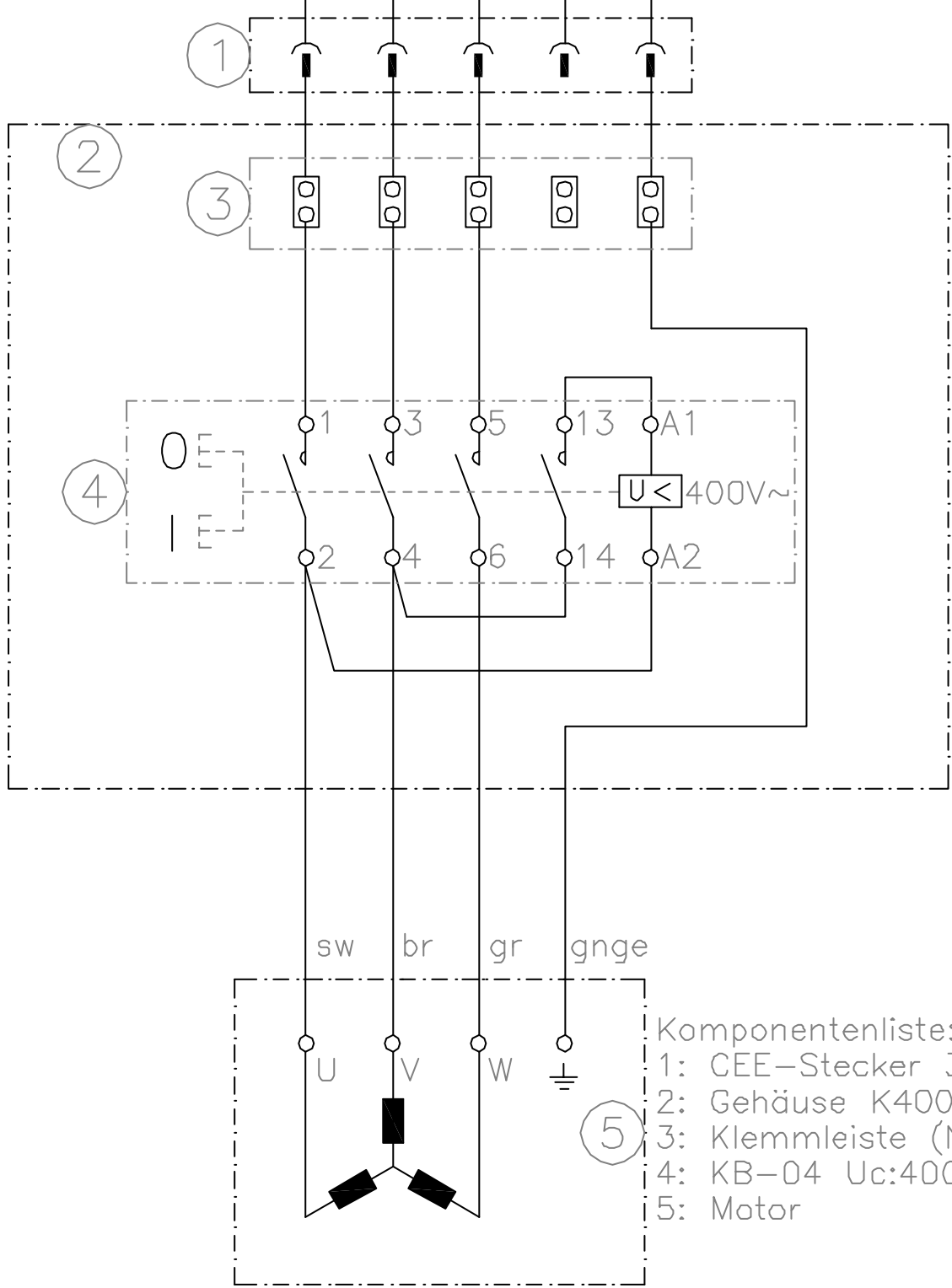


3N~ 50Hz 400/230V

16A

L1
L2
L3
N
PE



Komponentenliste:

- 1: CEE-Stecker 3P+N+E
- 2: Gehäuse K400
- 3: Klemmleiste (Netz)
- 4: KB-04 Uc:400V~
- 5: Motor

				Tag	Name	Bezeichnung
				Bearb. 31.03.04	M.Orlik	Schaltplan K400
				Gepr.		
				KLINGER & BORN GmbH		ZgNr. e_00984210
Ind.	Änderung	Tag	Name			