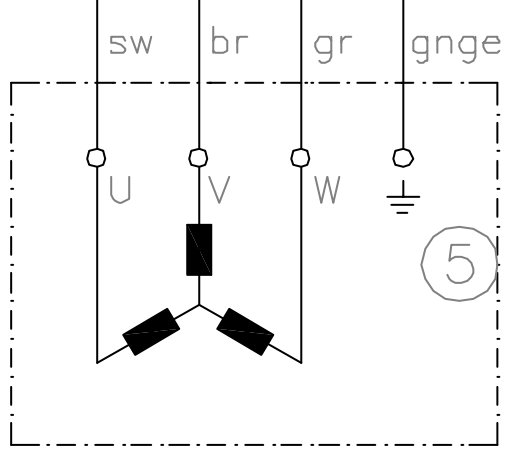
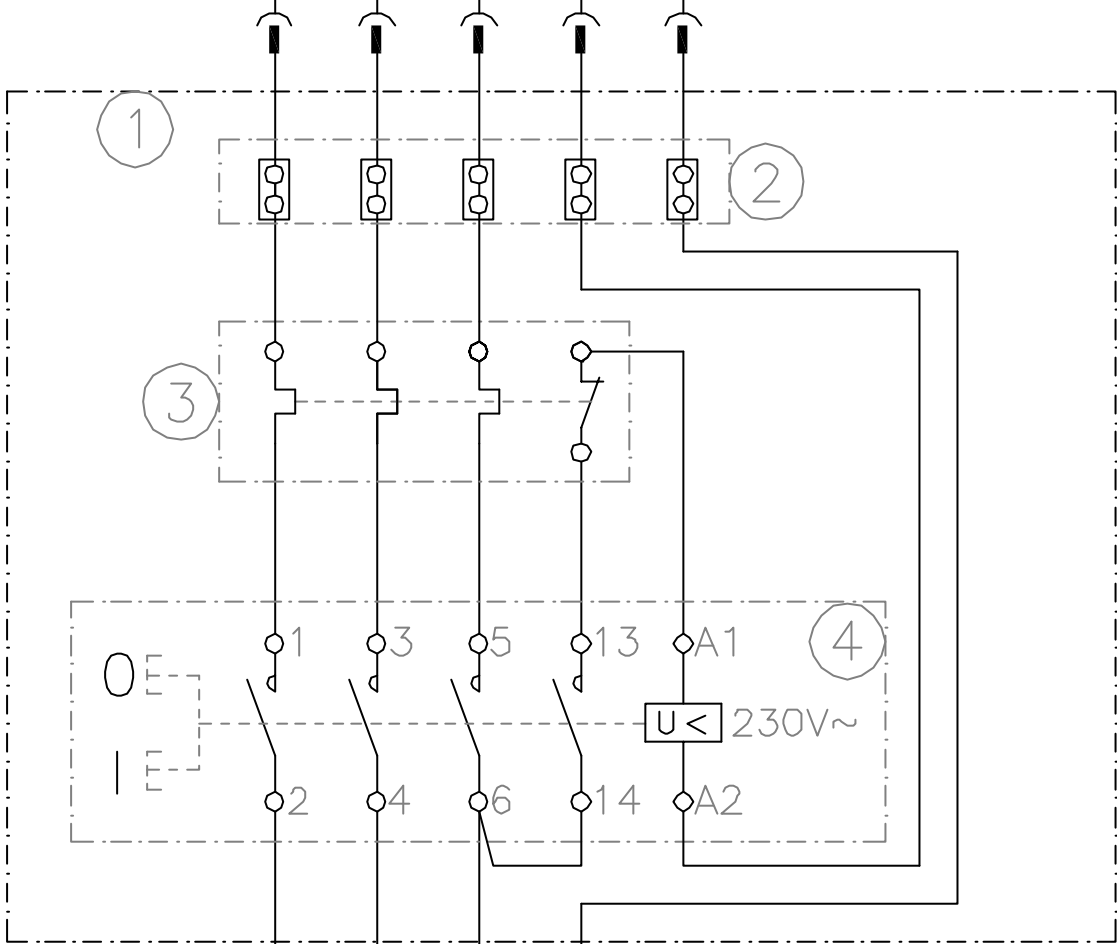
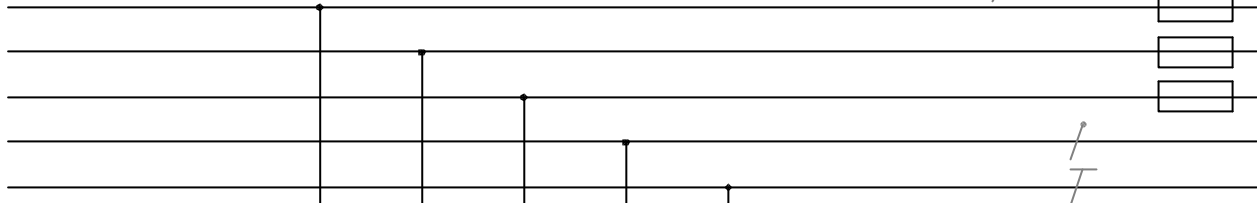


3N ~ 50Hz 400/230V

16A

L1  
L2  
L3  
N  
PE



- Komponentenliste:
- 1: Gehäuse K400
  - 2: Klemmleiste (Netz)
  - 3: Überlastschutz M.....A
  - 4: KB-04 Uc:230V~
  - 5: Motor

				Tag	Name	Bezeichnung	
			Bearb.	30.10.06	M.Örlik		
			Gepr.				
			KLINGER & BORN GmbH			ZgNr.	e_00984220
Ind.	Änderung	Tag	Name				