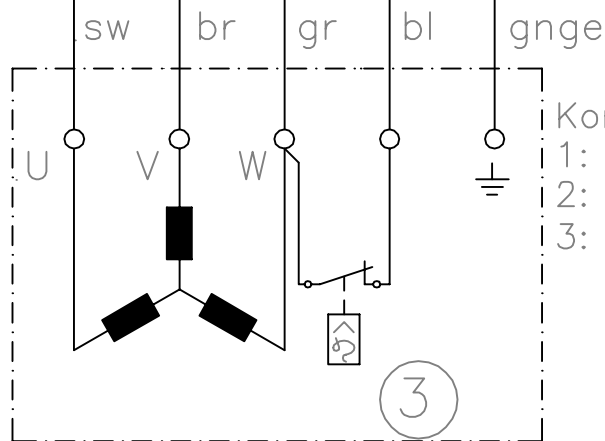
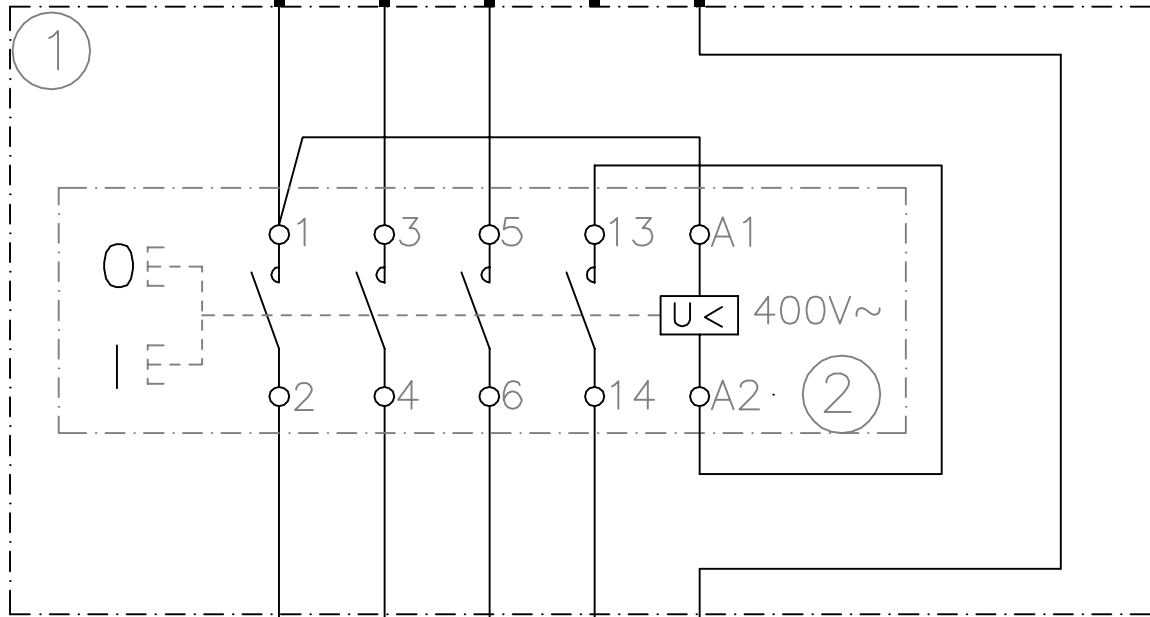


3N ~ 50Hz 400/230V

16A

L1  
L2  
L3  
N  
PE



Komponentenliste:

- 1: Gehäuse K590
- 2: KB-04 Uc:400V~
- 3: Motor mit Thermokontakt

				Tag	Name	Bezeichnung
			Bearb.	21.09.06	M.Orlik	K590
			Gepr.			
KLINGER & BORN GmbH						ZgNr.
Ind.	Änderung	Tag	Name	e_00985920		