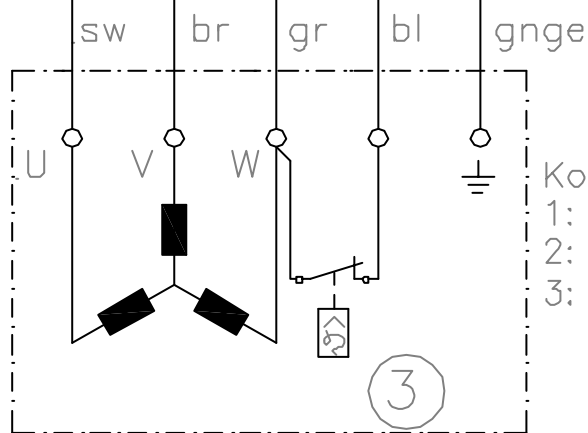
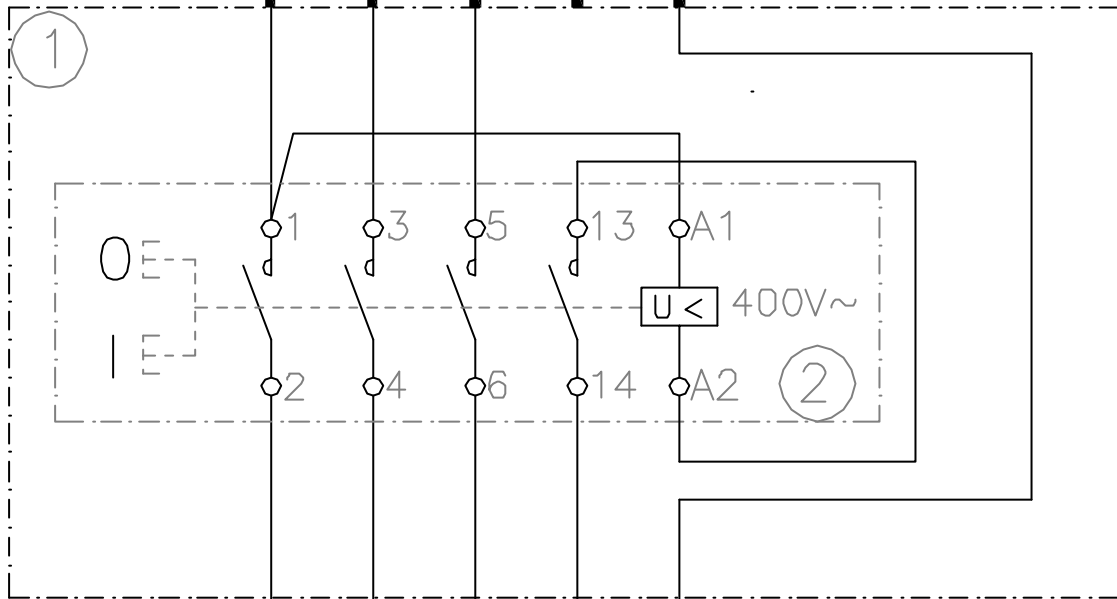


3N ~ 50Hz 400/230V

16A

L1  
L2  
L3  
N  
PE



- Komponentenliste:
- 1: Gehäuse K900
  - 2: KB-04 Uc:400V~
  - 3: Motor mit Thermokontakt

				Tag	Name	Bezeichnung
				Bearb. 13.02.06	M.Orlik	Schaltplan
				Gepr.		K900
				KLINGER & BORN GmbH		ZgNr. e_00989010
Ind.	Änderung	Tag	Name			