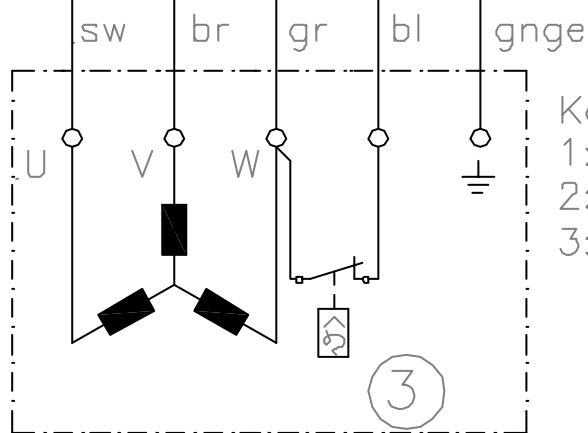
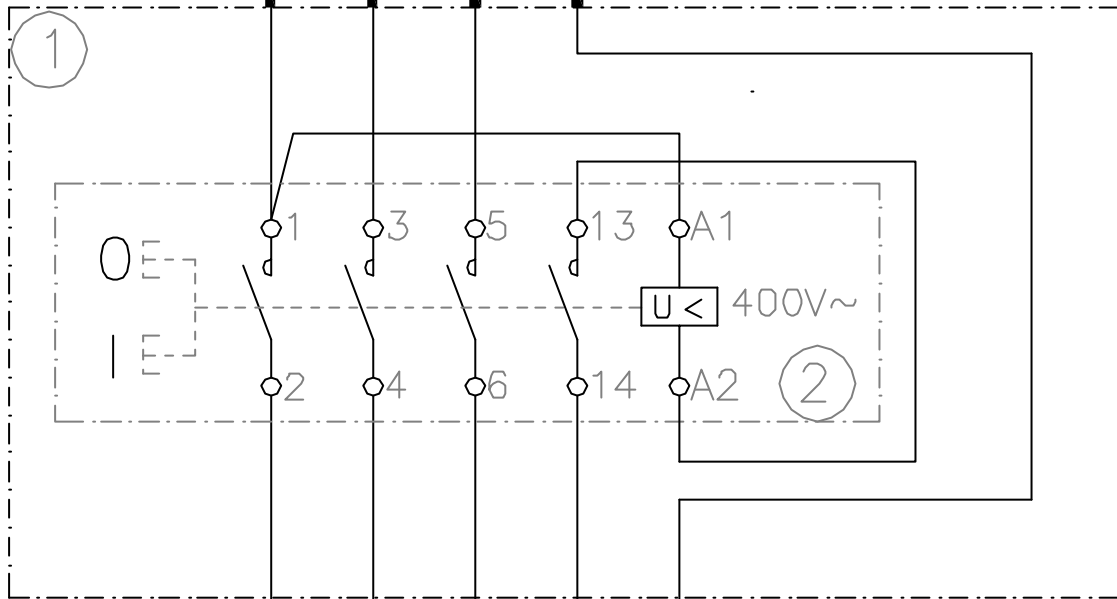


3 ~ 50Hz 400V

16A

L1
L2
L3
PE

T



Komponentenliste:

- 1: Gehäuse K900
- 2: KB-04 Uc:400V~
- 3: Motor mit Thermistor

				Tag	Name	Bezeichnung
				Bearb.	26.05.04	M.Orlik
				Gepr.		
				KLINGER & BORN GmbH		ZgNr.
Ind.	Änderung	Tag	Name			e_00989050