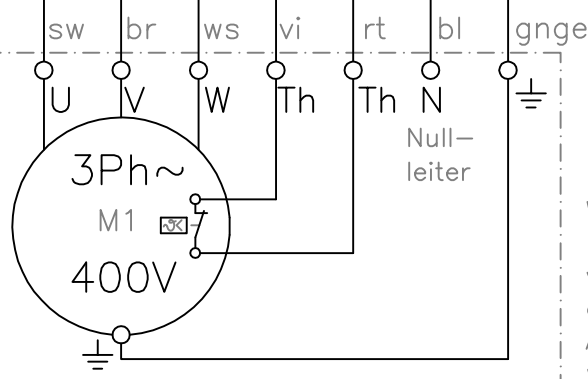


- Komponentenliste:
- F1 Überlastschutz M7,0A
  - M1 Motor m. Thermokontakt
  - Q1 Schütz 7,5kW Uc230V/50Hz
  - S1 Not-Halt, extern
  - S2 Stopp-Taster, extern
  - S3 Start-Taster, extern
  - X1 Reihenklammern Netzanschluss



Wenn kein Thermo-  
kontakt im Motor  
vorhanden ist, muss  
die rote und violette  
Ader verbunden  
werden.

|      |          |     |      | Tag  | Name     | Bezeichnung |
|------|----------|-----|------|--|----------|-------------|
|      |          |     |      | Bearb.   | 07.11.23 |             |
|      |          |     |      | Gepr.  |          |             |
|      |          |     |      | <br><b>KLINGER BORN</b> |          | ZgNr.       |
| Ind. | Änderung | Tag | Name |  |          | e_00990661  |