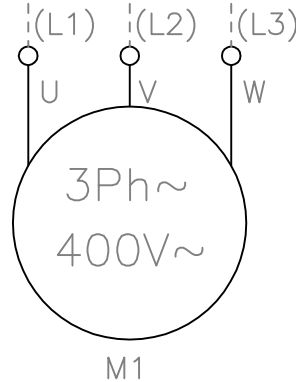
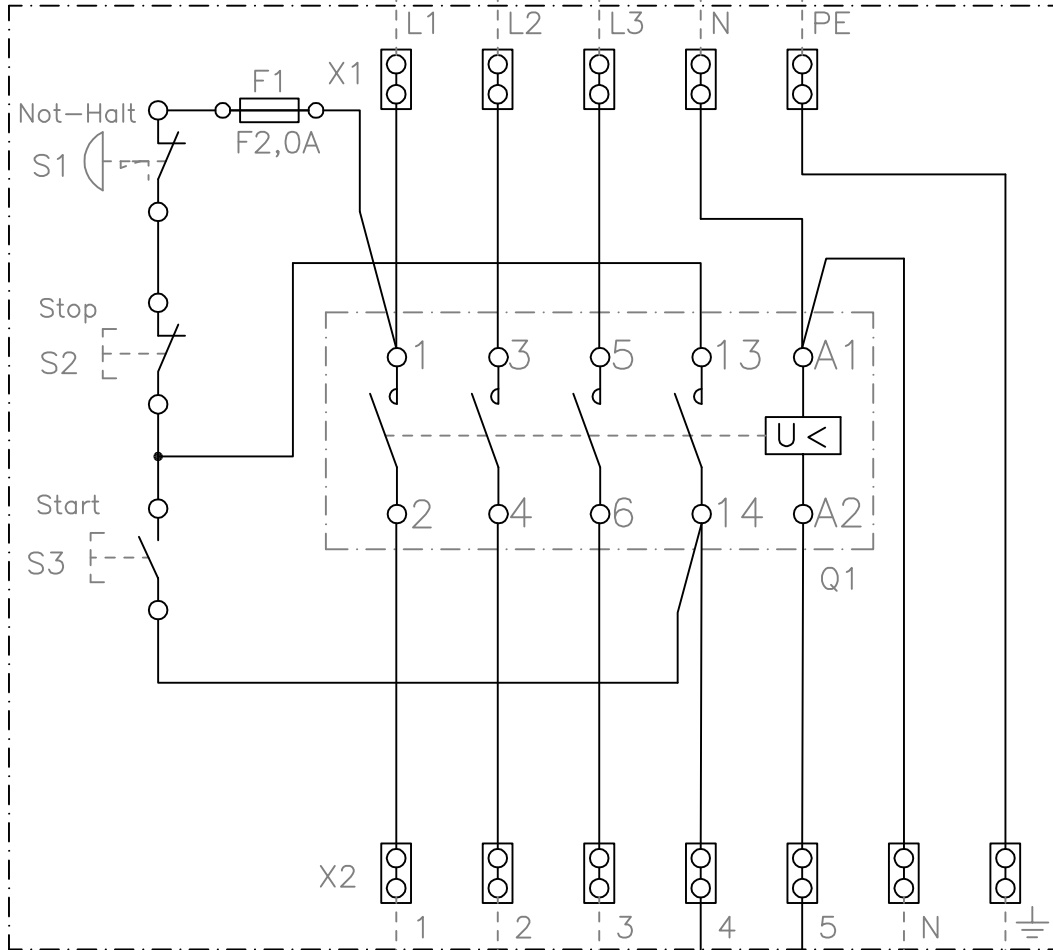


Gehäuse K3000



- Komponentenliste:
 F1 Steuersicherung F2,0A
 M1 Motor oder Verbraucher
 Q1 Schütz Klibo7,5KW Uc:230V~
 S1 Not-Aus/Halt
 S2 Stopp-Taster
 S3 Start-Taster
 S4 Option: ext. Schalter
 X1 Klemmleiste Netz
 X2 Klemmleiste Abgang

				Tag	Name	Bezeichnung
				Bearb. 25.08.23	Tr	
				Gepr.		
						ZgNr. e_00993025
Ind.	Änderung	Tag	Name			