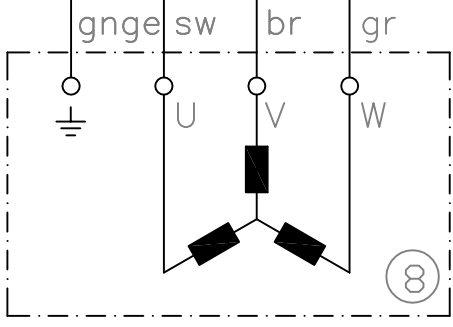
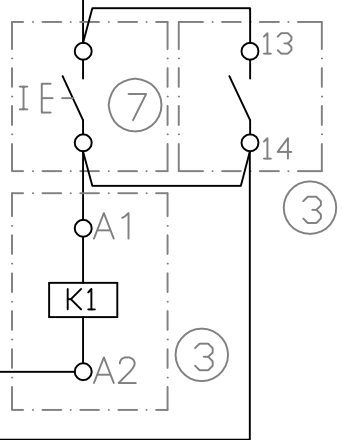
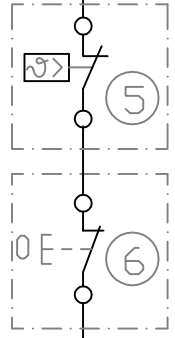
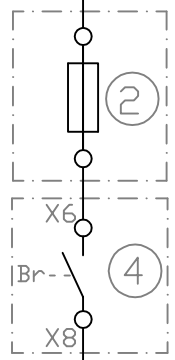
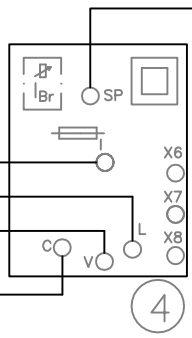
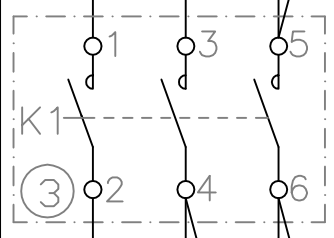
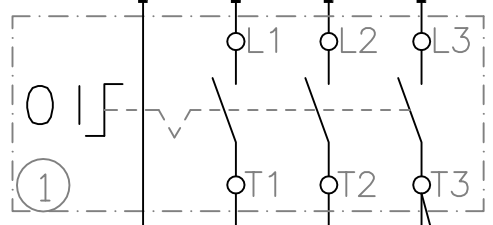


- Komponentenliste:
- 1: Hauptschalter
 - 2: Steuersicherung 2,0A
 - 3: Schütz K1 Uc:230V~
 - 4: Bremsplatine 87084100
 - 5: Überlastschutz M...A
 - 6: Taster "Aus"
 - 7: Taster "Ein"
 - 8: Motor



			Tag	Name	Bezeichnung
			Bearb.	15.09.08	M.Orlik
			Gepr.	23.09.08	Treusch
					ZgNr.
					e_3Ph-400V-230V-Aufschaltbr
Ind.	Änderung	Tag	Name		