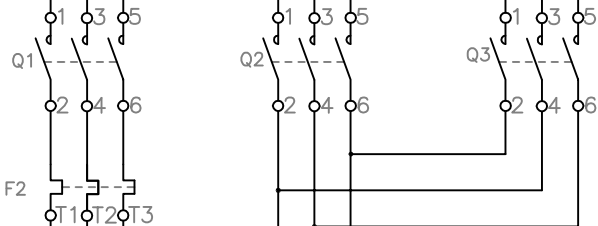
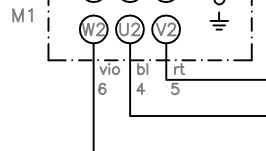
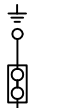


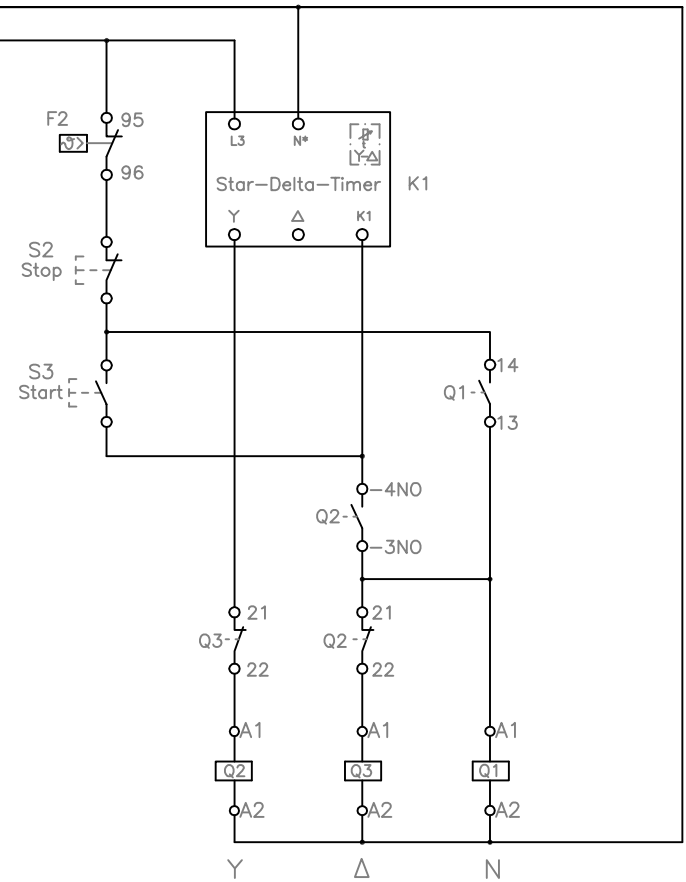
F1



F2



- Komponentenliste:
 S1 Hauptschalter
 S2 Stop
 S3 Start
 Q1 AF-Schütz ABB Uc:230V~
 Q2 AF-Schütz ABB Uc:230V~ (Stern)
 Q3 AF-Schütz ABB Uc:230V~ (Dreieck)
 K1 Stern-Dreieck-Timer, KliBo
 F1 Steuersicherung F2,0A
 F2 Überlastschutz Bereich Mx,xA
 M1 Motor



			Tag	Name	Bezeichnung
			Bearb. 17.11.16	Tr	Auto-St-Dr
			Gepr.		AF-Schütze KliBo-Timer
					ZgNr.
					e_Auto_St_Dr_AF_KliBo
Ind.	Änderung	Tag	Name	KLINGER BORN	