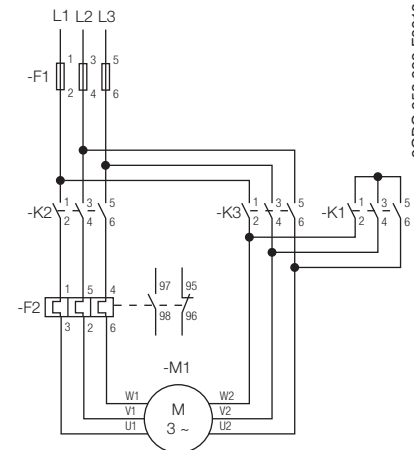
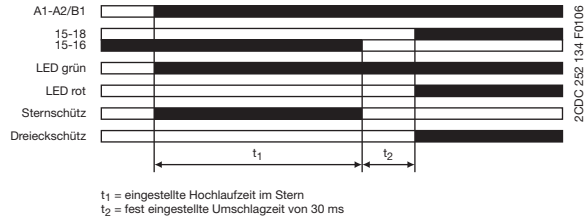
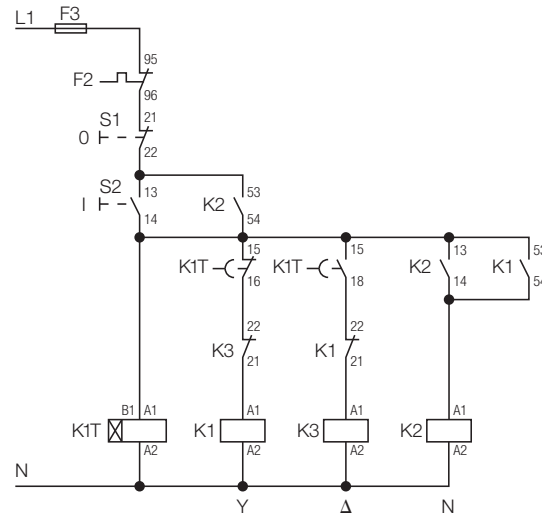


FC Stern-Dreieck-Umschaltung CT-SDE

Beim Anlegen der Speisespannung werden der Sternschütz (K1) sowie der Leitungsschütz (K2) spannungsführend und die eingestellte Hochlaufzeit beginnt. Nach Ablauf der Hochlaufzeit schaltet der Kontakt 15-16 den Sternschütz (K1) spannungslos. Nun beginnt die feste Umschlagzeit. Nach Ablauf der Umschlagzeit schaltet der Kontakt 15-18 den Dreieck-Schütz (K3) spannungsführend.



Leistungsschaltbild



Steuerschaltbild