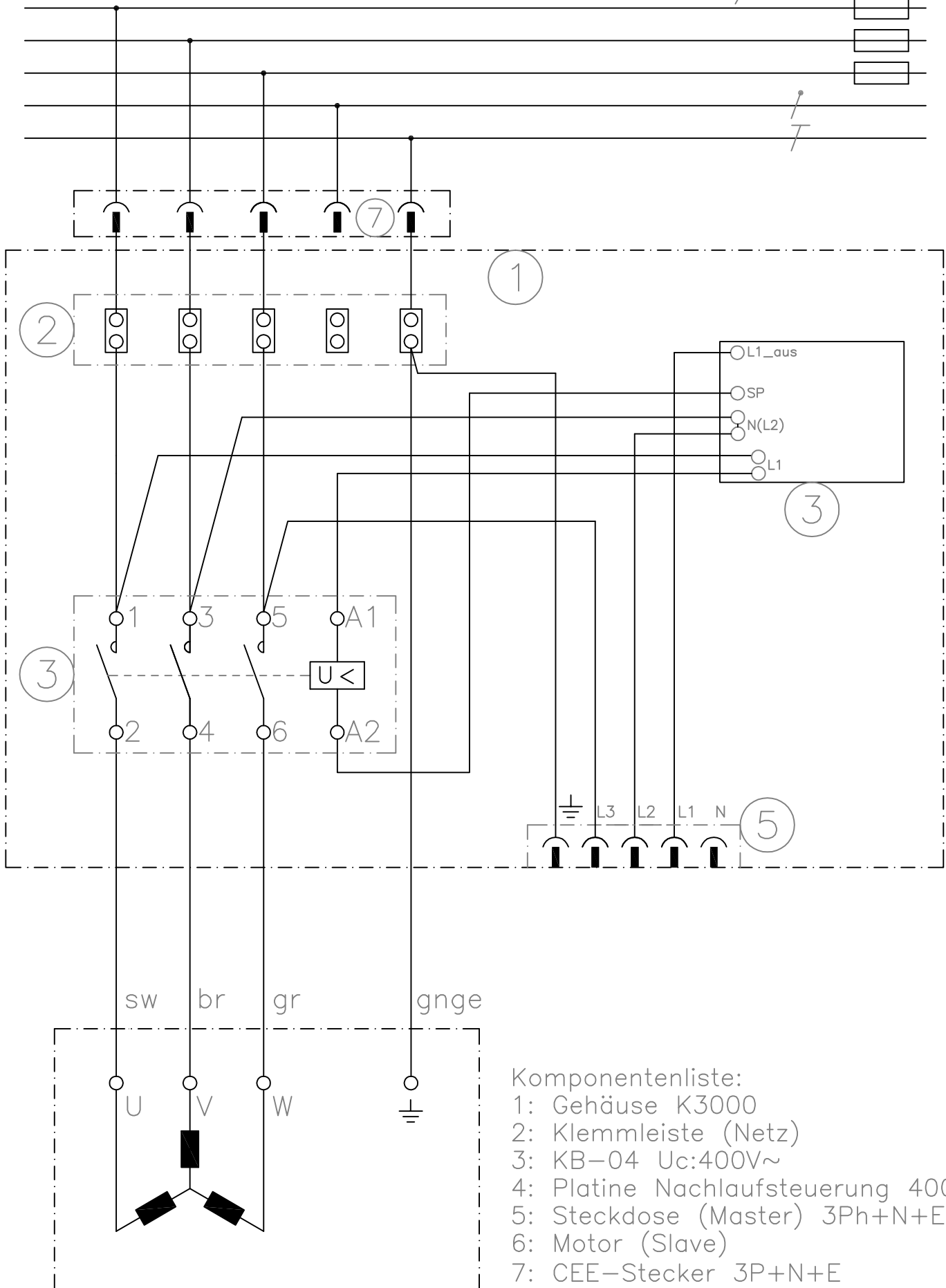


3N ~ 50Hz 400/230V

16A

L1  
L2  
L3  
N  
PE



Komponentenliste:

- 1: Gehäuse K3000
- 2: Klemmleiste (Netz)
- 3: KB-04 Uc:400V~
- 4: Platine Nachlaufsteuerung 400V~
- 5: Steckdose (Master) 3Ph+N+E
- 6: Motor (Slave)
- 7: CEE-Stecker 3P+N+E

				Tag	Name	Bezeichnung	
				Bearb.	20.10.04	M.Orlik	Schaltplan Nachl/3Ph~/400V
				Gepr.			
				KLINGER & BORN GmbH			ZgNr.
Ind.	Änderung	Tag	Name				e_Nachl_400V_16A