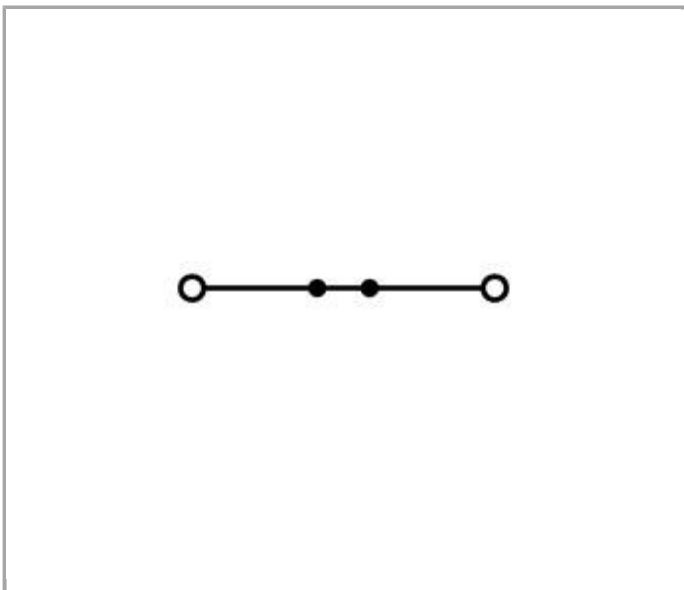
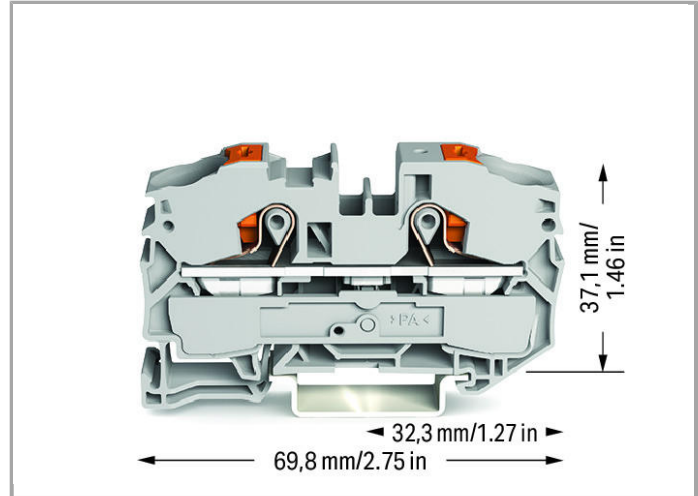
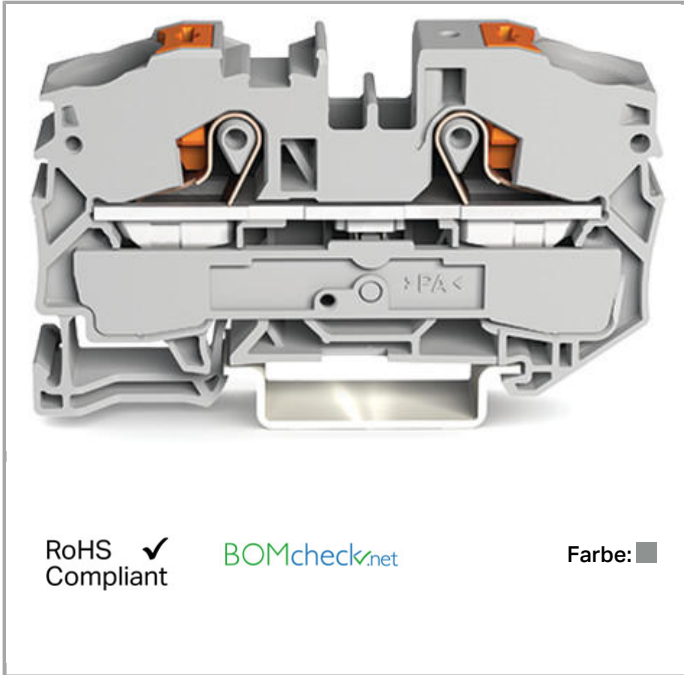


Datenblatt | Artikelnummer: 2216-1201

2-Leiter-Durchgangsklemme; mit Drücker; 16 mm<sup>2</sup>; mit Prüföffnung; seitliche und mittige Beschriftung; für Tragschiene 35 x 15 und 35 x 7,5; Push-in CAGE CLAMP®



[www.wago.com/2216-1201](http://www.wago.com/2216-1201)



Daten

Elektrische Daten

Bemessungsdaten gemäß IEC/EN 60664-1

Bemessungsspannung (III / 3)

800 V



Bemessungsstoßspannung (III / 3)	8 kV
Bemessungsstrom	76 A
Bemessungsstrom 2	90 A
Legende Bemessungsdaten	(III / 3) $\triangleq$ Überspannungskategorie III / Verschmutzungsgrad 3

### Anschlussdaten

Anschluss technik	Push-in CAGE CLAMP®
Betätigungsart	Push-in Drücker Betätigungswerkzeug
Anschließbare Leiterwerkstoffe	Kupfer
Nennquerschnitt	16 mm <sup>2</sup>
Eindrähtiger Leiter	0,5 ... 16 mm <sup>2</sup> / 20 ... 6 AWG
Eindrähtiger Leiter, direkt steckbar	2,5 ... 16 mm <sup>2</sup> / 14 ... 6 AWG
Feindrähtiger Leiter	0,5 ... 25 mm <sup>2</sup> / 20 ... 4 AWG
Feindrähtiger Leiter; mit Aderendhülse, direkt steckbar ab	2,5 mm <sup>2</sup> / 14 AWG
Abisolierlänge	18 ... 20 mm / 0.71 ... 0.79 inch
Gesamte Anzahl der Klemmstellen	2
Gesamte Anzahl der Potentiale	1
Anzahl der Ebenen	1
Verdrahtungsart	Frontverdrahtung

### Geometrische Daten

Breite	12 mm / 0.472 inch
Höhe ab Oberkante Tragschiene	37,1 mm / 1.461 inch
Tiefe	69,8 mm / 2.748 inch

### Mechanische Daten

Bauform	horizontale Bauform
Montageart	Tragschiene 35
Beschriftungsebene	Mitten-/Seitliche Beschriftung

### Werkstoffdaten

Farbe	grau
Isolierwerkstoff	Polyamid 66 (PA 66)
Gewicht	23.78 g

### Kaufmännische Daten

Verpackungsart	Karton
Ursprungsland	DE




GTIN	4055143732727
Zolltarifnummer	85369010000

## Zulassungen / Zertifikate

### Ex-Zulassungen

Logo	Zulassung	Zertifikatsname
	<b>AEx</b> Underwriters Laboratories Inc.	E185892
	<b>IECEX</b> Physikalisch Technische Bundesanstalt	IECEX PTB 18.0016U (Ex eb IIC Gb and EX eb I Mb)

### Länderspezifische Zulassungen

Logo	Zulassung	Zertifikatsname
	<b>CCA</b> DEKRA Certification B.V.	NTR NL 7669
	<b>CSA</b> DEKRA Certification B.V.	70175032
	<b>KEMA/KEUR</b> DEKRA Certification B.V.	71-102881

### UL-Zulassungen

Logo	Zulassung	Zertifikatsname
	<b>cURus</b> Underwriters Laboratories Inc.	4788362287

Änderungen vorbehalten.