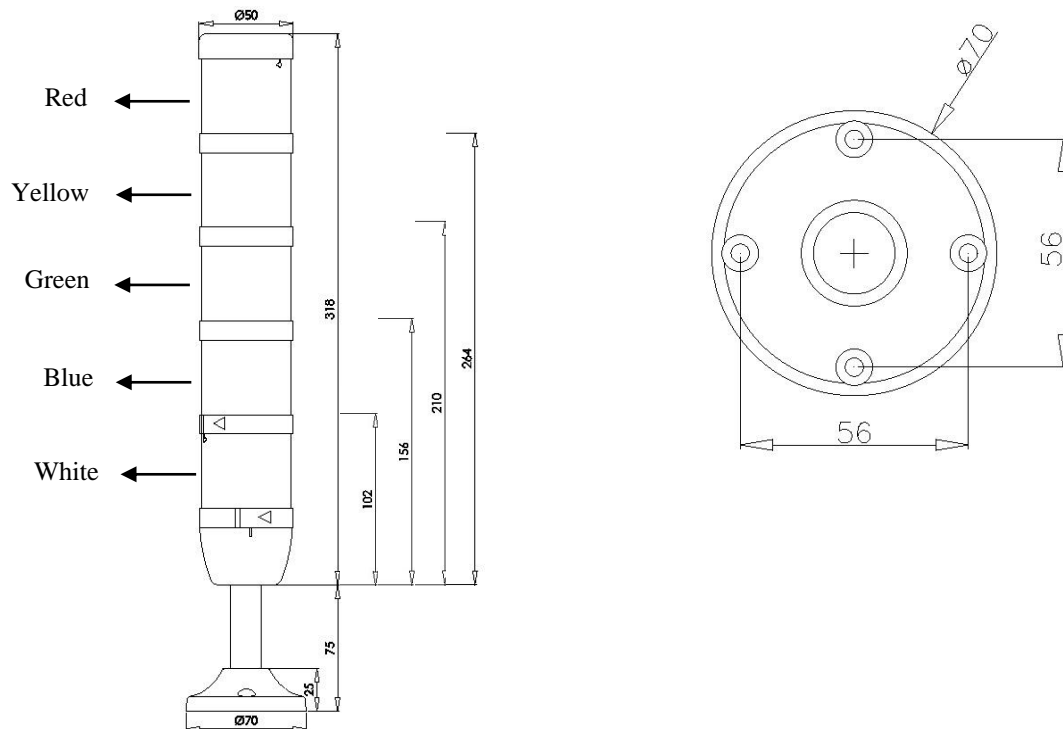


**Signalsäule**

Technische Daten	
Material	Hitzebeständiges clearvision polycarbonat
Betriebstemperatur	-5 / +40°C
Anschluss	Schraubklemmen-Anschlussblock
Befestigung	Fussmontage (Andere Varianten als Zubehör erhältlich)
Elektrische Lebensdauer	10.000 Stunden
Schutzart	IP40 (IP65 mit Dichtungen 4003.4634)
Betriebsspannung Ue	24V AC/DC (50Hz)
Isolationsspannung Ui	300V
Energieverbrauch	1,2W pro Lichtelement
Konformität	CE



*Technische Änderungen und Irrtümer vorbehalten  
 Technical modifications reserved, errors excepted*

Klinger & Born GmbH, In den Schlangenäckern 5, 64395 Brensbach/Germany  
 Tel. +49 (0) 6161 – 9309 – 0, Fax +49 (0) 6161 – 9309 – 10

[info@klibo.de](mailto:info@klibo.de)  
[www.klibo.de](http://www.klibo.de)